



REGLAMENTO TECNICO DE LA CATEGORÍA TC 2000 - AÑO 2013

INDICE:

- A-Disposiciones Generales:
 - B-Definiciones:
-
- 1- Elementos de seguridad:
 - 2- Motor:
 - 3- Transmisión:
 - 4- Frenos:
 - 5- Lubricación:
 - 6- Refrigeración:
 - 7- Sistema de alimentación de combustible:
 - 8- Suspensión y dirección:
 - 9- Encendido, instalación eléctrica e inyección electrónica:
 - 10- Carrocería:
 - 11- Varios:
 - 12- Figuras:

El presente reglamento tendrá vigencia a partir del 1/1/2013 hasta el 31/ 12 / 2013

Nota: los cambios del presente reglamento respecto del año 2012 están en azul

A) DISPOSICIONES GENERALES:

A.1: La interpretación del presente Reglamento debe hacerse en forma absolutamente restrictiva, es decir que sólo se permiten las modificaciones específicamente autorizadas.

De la misma forma, las libertades están restringidas únicamente al elemento liberado.

Las dudas originadas en el presente Reglamento Técnico deberán ser consultadas por escrito a la Comisión técnica de la CDA del ACA, que será la única autoridad de interpretación y aplicación del presente Reglamento.

La CDA analizará ante la homologación de nuevos vehículos las necesarias modificaciones reglamentarias para posibilitar la participación de los mismos en la Categoría.

A.2: Ningún elemento podrá cumplir una función distinta de la específicamente prevista por el fabricante del vehículo en caso de ser un elemento original, o de la función prevista por el presente Reglamento en caso de ser un elemento no original del vehículo declarado.

Se autorizan sin restricción todos aquellos elementos que no tengan influencia en el comportamiento del vehículo, por ejemplo, los accesorios para mejorar la estética o el confort interior del vehículo, en ningún caso podrán dichos accesorios (ni siquiera indirectamente) aumentar la potencia del motor o afectar a la dirección, transmisión, frenado, estabilidad o aerodinámica del vehículo.

A.3: Todo automóvil, antes de su primera participación en competencias, deberá ser presentado ante la Comisión Técnica de la CDA del ACA para su verificación.

Armado de los autos :

Se deberá solicitar visitas continuas durante el armado para verificar la correspondencia de la carrocería con la estructura de seguridad.

En caso de no procederse a dicha verificación por parte de esta Comisión Técnica el mismo no podrá participar del evento.

A.4: Aprobación ante la CDA:

Para proceder a la homologación deberá ser un automóvil de turismo, modificado para competir de acuerdo a las prescripciones del presente Reglamento, que de origen cumpla con las condiciones impuestas por el Reglamento de Homologación de la Categoría TC2000.

A.5: Matricula:

Todos los automóviles para poder participar en las competencias de la categoría TC2000, deberán poseer su placa identificatoria (matricula) provista por Auto-Sports S.A.

A.6: Modificaciones permitidas:

Toda tuerca, bulón o tornillo en cualquier lugar del auto es libre.

Con la condición de que el origen de la pieza de producción en serie pueda establecerse en todo momento, la forma de dicha pieza podrá ser rectificada, equilibrada, ajustada, reducida o modificada mediante operaciones mecánicas.

Se permiten los tratamientos químicos y térmicos además de los ya señalados.

A.7: Agregado de materiales y partes:

No se permite el agregado de materiales o partes a menos que esté específicamente permitido por un artículo del presente reglamento. Todo material que se retire del vehículo no podrá ser reutilizado.

La restauración de la forma de la carrocería y la geometría del chasis luego de un daño accidental es permitida solamente mediante el uso de paneles o partes originales o por medio del agregado de los materiales necesarios para llevar a cabo las reparaciones (relleno de carrocería, metal de soldaduras, etc.); las otras partes desgastadas o dañadas no se repararán mediante el agregado o la incorporación de materiales a menos que algún artículo del presente reglamento conceda la libertad apropiada para hacerlo.

A.8: Pasaporte del Vehículo:

A cada vehículo en la primer carrera del campeonato que el mismo participe se le confeccionara un pasaporte donde estarán todas las características del mismo como así también las novedades que el mismo presente, toda reparación o modificación que conste en el mismo deberá ser realizada en forma inmediata.

B) DEFINICIONES:

B.1: Compartimiento motor:

Volumen definido por la primera estructura envolvente alrededor del motor. La estructura envolvente es parte del compartimiento motor.

El torpedo separa el compartimiento motor y **sus componentes** del compartimiento de piloto.

El compartimiento del motor no debe superar el plano definido por el eje de las bisagras de las puertas delanteras,

B.2: Eje delantero / trasero:

Eje definido por la unión de los centros de los cubos de las ruedas de cada tren (delantero o trasero).

B.3: Cilindrada:

Volumen engendrado en él (o en los) cilindro por el desplazamiento ascendente o descendente del (o de los) pistón(es). Para todos los cálculos referentes a la cilindrada de los motores, se tomará el número ¶ equivalente a 3,1416.

B.4: Sobrealimentación:

Aumento del peso de la carga de la mezcla aire-combustible en la cámara de combustión por encima del peso inducido por la presión atmosférica normal.

La inyección de carburante a presión no se considera como sobrealimentación.

B.5: Block de cilindros:

El cárter de cigüeñal y los cilindros.

B.6: Múltiple de admisión:

Pieza que recoge el aire a la salida del dispositivo que controla el caudal de aire y que va hasta los orificios de entrada de la tapa de cilindros, en el caso de alimentación de combustible por inyección.

B.7: Múltiple de escape:

Volumen que reagrupa los gases a la salida de la tapa y que va hasta la primera junta que lo separa del resto del sistema de escape.

B.8: Cárter de aceite:

Los elementos abulonados por debajo y al block de cilindro, que contienen y controlan el aceite de lubricación del motor.

B.9: Chasis:

Estructura del vehículo sobre la que se montan los elementos mecánicos y la carrocería, incluyendo cualquier pieza solidaria de dicha estructura.

B.10: Carrocería:

a) **Exterior:**

Todas las partes totalmente suspendidas del vehículo laminadas por corrientes de aire.

b) **Interior:**

Habitáculo y baúl.

B.11: Baúl:

Todo volumen distinto del habitáculo y del compartimento motor, situado en el interior de la estructura del vehículo.

Este volumen estará limitado, en longitud, por las estructuras fijas previstas por el constructor, o por la cara posterior de los asientos traseros en su posición más atrasada, o si fuera posible, reclinados un ángulo máximo de 15° hacia atrás.

Este volumen estará limitado en altura por las estructuras fijas o las separaciones móviles previstas por el constructor, o en su defecto, por el plano horizontal que pasa por el punto más bajo de la luneta trasera.

B.12: Habitáculo:

Volumen interior en el que se sitúa el piloto.

El mismo estará limitado por lo siguiente.

Por el torpedero, parallama trasero (respaldo asiento trasero), piel exterior de las puertas, techo y piso.

la posición del torpedero no deberá superar hacia atrás el plano generado por el eje de las bisagras

El límite del parallama se limita por el plano que pasa por la bandeja portaobjetos en su parte superior y forma un ángulo de 15 grados máximo respecto a la vertical.

B.13: Depósito de combustible:

Se considera como depósito todo recipiente conteniendo combustible que sea posible vaciarse por cualquier medio, ya sea hacia el depósito principal o hacia el motor.

B.14: Familia de materiales:

Se define en función del principal compuesto de la aleación base de la pieza de serie correspondiente.

B.15: Materiales consumibles:

Sustancias llevadas a bordo con el propósito de ser consumidas durante la prueba oficial. Lubricantes, refrigerantes, fluidos de frenos, etc, usados en los autos de carrera se integran en este concepto.

B.16: Suspensiones Activas:

Cualquier sistema que permita el control de cualquier parte de la suspensión y/o el despeje del vehículo respecto del suelo cuando el vehículo está en movimiento.

B.17: Telemetría:

Como Telemetría Inalámbrica debe entenderse la transmisión de datos entre dos máquinas, en forma automática o a pedido, usando una red inalámbrica con propósitos de monitoreo y control.

B.18: Libre:

Una pieza libre puede ser maquinada y alterada en todo aspecto incluso su material, y también podrá ser reemplazada por una o varias piezas que cumplan el mismo propósito, esto implica también que la pieza podrá ser eliminada.

B.19: Modificación:

Alteración de la construcción (de acuerdo a las dimensiones) y/o del material.

B.20: Lubricación a cárter seco:

Todo sistema que utilice una bomba para transferir lubricante de una cámara o compartimiento a otro, con la exclusión de la bomba para la lubricación normal de las partes del motor.

B.21: Rueda:

El disco y la llanta; por rueda completa se entiende el disco, la llanta y el neumático.

B.22: Butaca:

Las dos superficies que constituyen el asiento y el respaldo de la butaca.

B-23: Respaldo de la butaca:

La superficie medida desde la parte inferior de la columna vertebral de una persona normalmente sentada, hacia arriba.

B.24: Asiento de la butaca:

La superficie medida desde la parte inferior de la columna vertebral de la misma persona, hacia adelante.

B.25: Perímetro del vehículo visto desde arriba:

Según se presenta el coche en línea de salida para la prueba considerada.

B.26: Push (Empujador):

Pieza rígida que transmite el movimiento desde una de las parrillas (o desde el portamaza en caso de una barra) a un balancín para mover el amortiguador.

B.27: Ackerman (Pieza):

Soporte rígido que vincula el portamaza con el brazo de dirección.

B.28: Material compuesto:

Material formado por varios componentes distintos, cuya asociación proporciona al conjunto unas propiedades que no posee ninguno de los componentes por separado.

B.29: ADN:

Autoridad Deportiva Nacional, club o federación nacional reconocida por la FIA como único poseedor del poder deportivo de un país.

B.30: Rígida:

Cuando la pieza o el material no sufre una deformación mayor al 0,5 % en sus dimensiones bajo condiciones de carga o uso se considera rígida.

1) ELEMENTOS DE SEGURIDAD

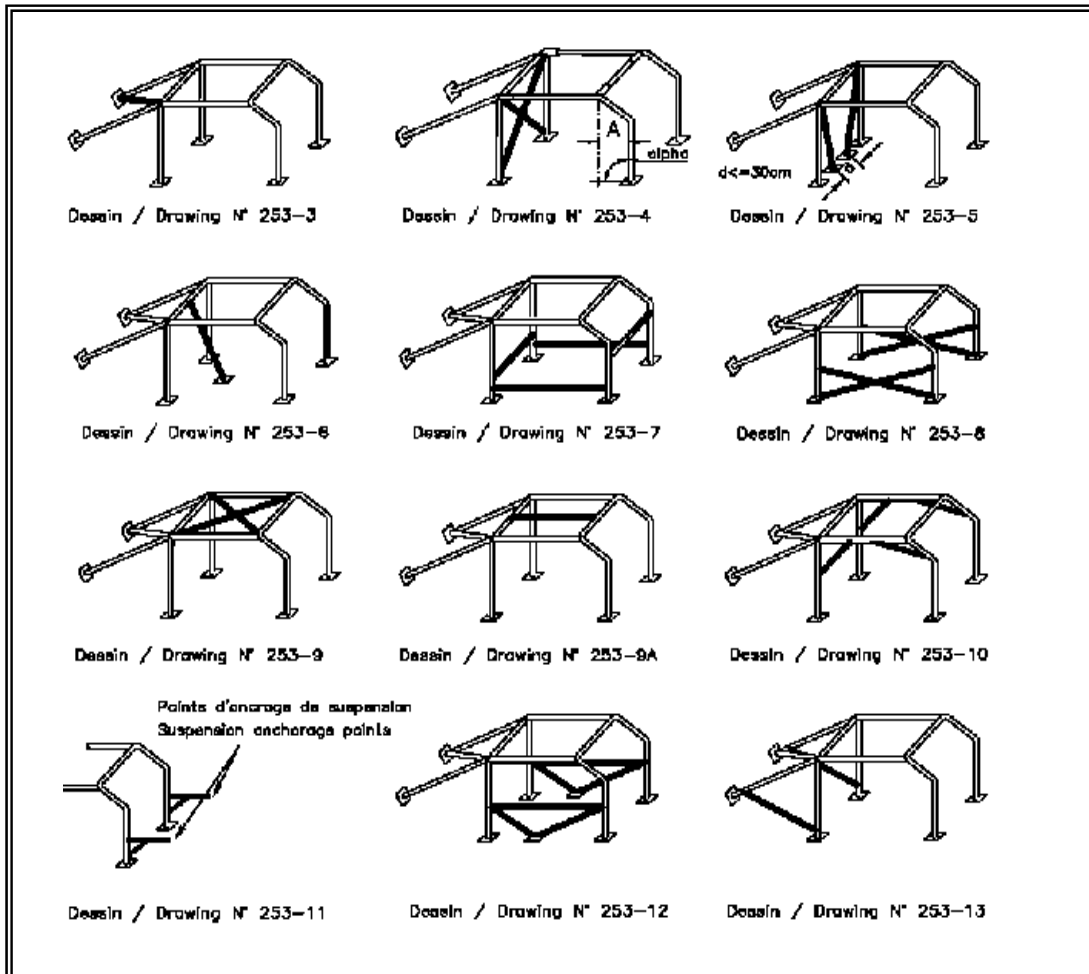
Toda modificación o agregado al presente reglamento técnico en lo referente a temas de seguridad será de aplicación inmediata.

ESTRUCTURA DE SEGURIDAD

1.1) DISEÑO Y PRESCRIPCIONES:

La construcción básica de cualquier jaula de seguridad sometida para la aprobación de un ADN tendrá que obedecer el requisito del dibujo 253-3 y a los siguientes requisitos mínimos de diseño:

- 1.1.1) El montaje de dos caños diagonales en el arco principal es obligatorio (ver dibujo 253-4).
- 1.1.2) La conexión entre dos caños debe reforzarse por una escuadra (ver dibujo 254-16A).
- 1.1.3) La parte superior del arco debe tener dos caños diagonales (ver dibujo 253-9).
- 1.1.4) Para las competencias sin los copilotos, solo un caño diagonal debe colocarse pero su conexión delantera debe estar en el lado del piloto.
- 1.1.5) Uno o mas caños longitudinales deben colocarse a cada lateral del auto (ver dibujos 253-8, 253,12 y 253 17).
- 1.1.6) Si la dimensión "A" (ver dibujo 253-4) es mayor que 200mm., un caño de refuerzo según dibujo 253-17B debe añadirse a cada lateral del arco delantero entre la esquina superior del parabrisas y la base de ese arco.
- 1.1.7) El ángulo "alfa" (α) (ver dibujo 253-4) no debe ser mayor a 90°.



Barra antivuelco principal, frontal y lateral:

Estos marcos o arcos deben estar contruidos de una sola pieza.

Indicaciones para soldaduras:

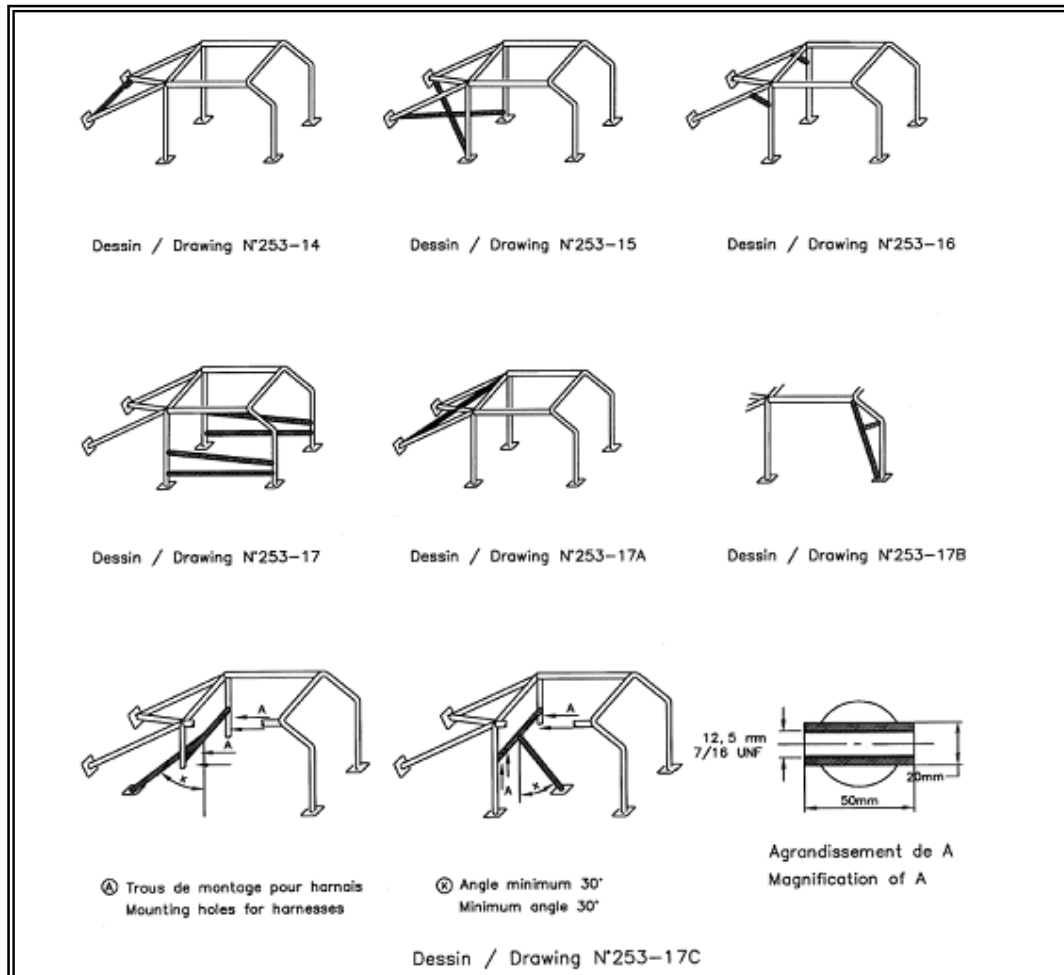
Toda soldadura debe ser de penetración total (preferiblemente de arco protegido por gas). Debe estar llevada a cabo a lo largo del perímetro total del tubo.

Placa de refuerzo:

Placa de metal fijada a la carrocería o a la estructura del chasis debajo de un pie de montaje de la barra antivuelco para distribuir la carga en la estructura.

Pie de montaje:

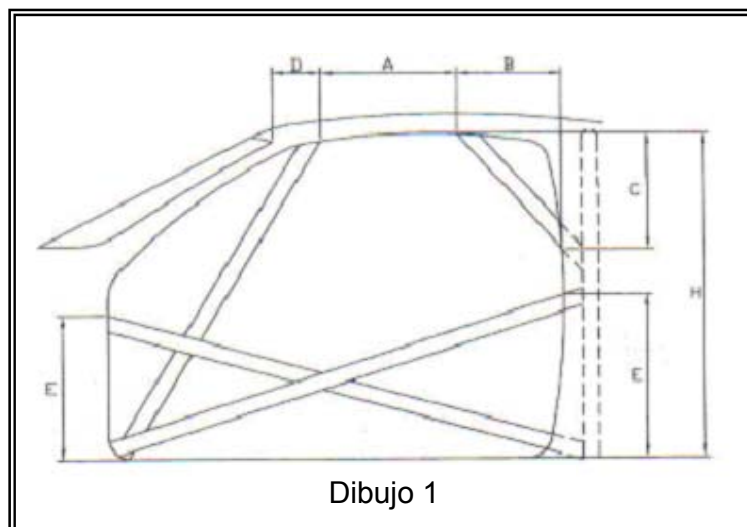
Placa soldada al tubo de una barra antivuelco para permitir que se la atornille o se la suelde a la carrocería o a la estructura del chasis, generalmente sobre una placa de refuerzo.



1.1.2) ESTRUCTURA DE SEGURIDAD EN PUERTA DELANTERA (LADO DEL PILOTO):

La estructura de seguridad colocada en la apertura de las puertas deberá ajustarse a las siguientes medidas, (*Ver Dibujo 1*):

- 1.1.2.1) La dimensión A deberá tener 300mm. como mínimo.
- 1.1.2.2) La dimensión B deberá tener 250mm. como máximo.
- 1.1.2.3) La dimensión C deberá tener 300mm. como máximo.
- 1.1.2.4) La dimensión D (medida desde el ángulo superior del parabrisas, sin el sello) deberá tener 100mm. como máximo.
- 1.1.2.5) La Dimensión E no deberá ser mayor que la mitad de la altura de la apertura de la puerta (H). En caso de que se presente por parte de un equipo otra alternativa, esta será evaluada por la comisión técnica de la CDA.



Dibujos 1

1.1.3) PANELES DE ABSORCIÓN DE ENERGÍA:

Es obligatorio el uso de paneles de absorción de energía entre las puertas del lado del piloto y las barras laterales de la estructura y entre éstas y la butaca. Este material deberá ser ignífugo.

1.1.4) ESPECIFICACIONES DE LOS TUBOS UTILIZADOS:

Material	Resistencia mínima a la tracción	Dimensiones (mm)	Utilización
Acero al carbono sin costuras estirado en frío que contenga como máximo un 0,3 % de carbono	350 N/mm ²	45 x 2,5 mm. o 50 x 2,0 mm.	Barra antivuelco principal, (graf.253-39) barra antivuelco lateral y su conexión (253-40) según construcción.
Acero al carbono sin costuras estirado en frío que contenga como máximo un 0,3 % de carbono	350 N/mm ²	38 x 2,5 mm. o 40 x 2,0 mm.	Otras partes de la estructura de seguridad

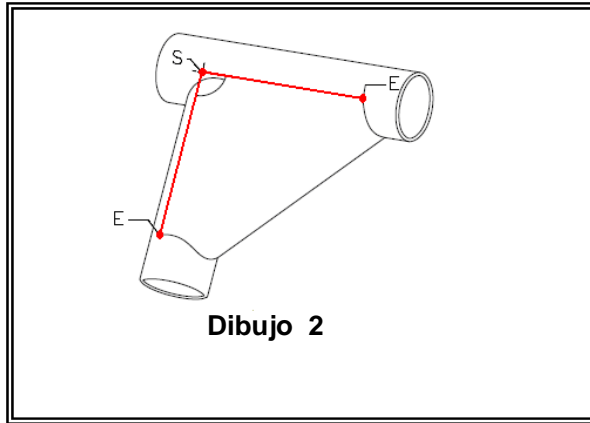
En el caso de acero sin aleaciones, el contenido máximo de aditivos será del 1% de manganeso y del 0,5% de otros elementos. Al seleccionar el acero, debe prestarse atención a que presente buenas propiedades de elongación y una adecuada capacidad de soldadura.

Los tubos deben doblarse por medio de un proceso de trabajo en frío y el radio de la línea central de flexión debe ser por lo menos 3 veces el diámetro del tubo.

Si los tubos se vuelven ovales mientras se los dobla, la proporción entre diámetro menor y mayor debe ser de 0,9 o mas. De acuerdo a norma FIA, se recomienda que la unión entre 2 tubos sea reforzada por una escuadra (*Ver Dibujo 2*). (Obligatorio para vehículos construidos a partir del año 2009).

Si la estructura realizada, cumple con los requisitos del artículo 1.1.1 y es fabricada con los materiales requeridos en el artículo 1.1.2, la ADN puede homologar esta sin el requerimiento de prueba estática.

Las estructuras de seguridad que no cumplan con todos los requisitos mencionados en los artículos 1.1.1, 1.1.2 y 1.1.4 deben ser homologadas ante la Comisión Técnica de la CDA del ACA. (Solicitar Ficha de Homologación de estructuras de seguridad).



1.2) BUTACAS Y FIJACIONES:

Es obligatorio el uso de butacas homologadas bajo norma **FIA 8855-1999**.

Todas las butacas deben llevar una etiqueta de certificación donde se exhiba el número de homologación y fecha de fabricación de dicha butaca. **Los anclajes o soportes de las butacas deben los homologados con la butaca o por un fabricante reconocido por FIA.**

La butaca del piloto podrá moverse hacia atrás, pero el borde trasero **inferior** de la butaca no debe pasar la línea determinada por el borde delantero (**carrocería de chapa**) del asiento trasero del modelo básico.

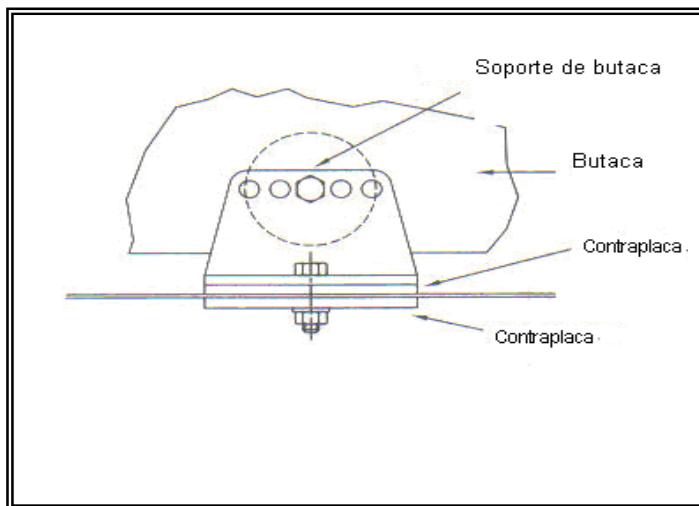
La posición lateral deberá ser lo mas cerca posible al eje longitudinal del vehículo, pero los soportes de butaca deberá estar situada enteramente del lado del volante, (*Ver Dibujo 4*).

La butaca y los montajes deben adecuarse al reglamento de la FIA.

Las fijaciones sobre la carrocería-chasis, deben tener por lo menos 4 puntos de montaje por asiento, utilizando bulones de 8mm. de diámetro como mínimo, con contra placas de acuerdo al *Dibujo 3*.

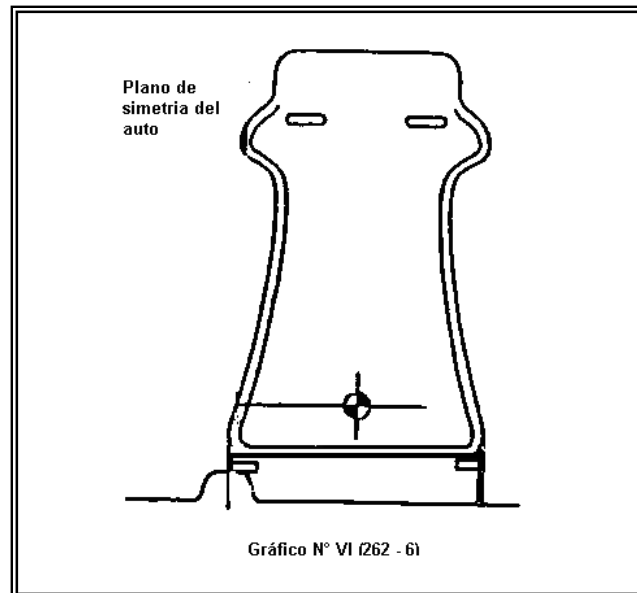
Las superficies mínimas de contacto entre soporte, carrocería-chasis y contra placa son de 40cm² para cada punto de fijación.

La fijación entre el asiento y los soportes debe estar compuesta por cuatro puntos, 2 delanteros, y 2 sobre parte trasera del asiento, utilizando bulones de un diámetro mínimo de 8mm. y refuerzos integrados a los asientos.



Dibujo 3

Cada punto de montaje debe poder resistir una carga de 18000N, cualquiera fuese la dirección.
El espesor mínimo de los soportes y de las contra placas es de 3mm. para el acero y de 5mm. para los materiales de aleación liviana.



Dibujo 4

1.3) ARNESES DE SEGURIDAD:

Es obligatorio, para el piloto el uso de arneses de seguridad homologados bajo la norma **FIA 8854-98**. Deberán hallarse adecuadamente anclados al casco del vehículo o a la jaula de seguridad.

Todos los comandos del vehículo deberán estar al alcance del piloto cuando se encuentre con los arneses colocados.

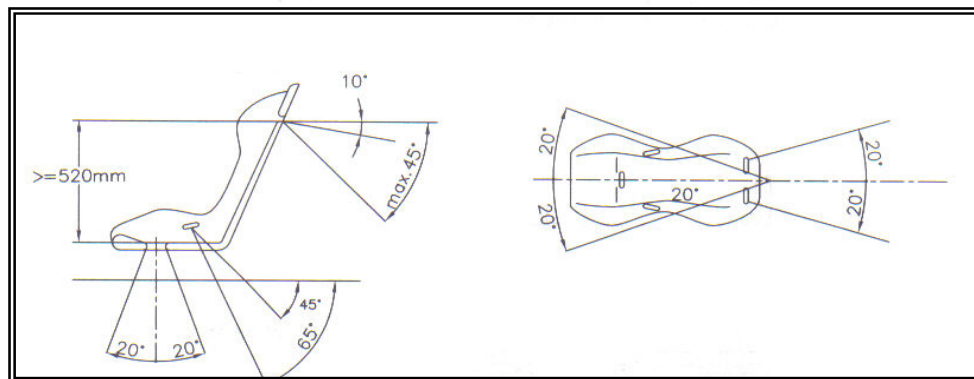
Los cinturones deben ser reemplazados antes de su fecha de vencimiento o luego de toda colisión severa, también deberán ser reemplazados si los mismos se encuentran deteriorados o si las partes metálicas están deformadas u oxidadas.

Los cinturones de hombro deben ser montados de forma tal que generen un ángulo de más de 0° y menos de 45° con respecto a la horizontal, y 20° como máximo hacia los lados, a partir de los hombros del piloto.

Se recomienda el uso de arneses de seguridad para uso con HANS.

Los cinturones subabdominales y de entre piernas no deberán pasar por debajo de los costados del asiento, sino a través de este, con el objeto de rodear y proteger la región pelviana sobre la mayor superficie posible.

Los principios de fijación sobre el casco están mostrados en los Dibujos 5.



Dibujo 5
Página N° 9

REGLAMENTO TECNICO TC 2000, Año 2013

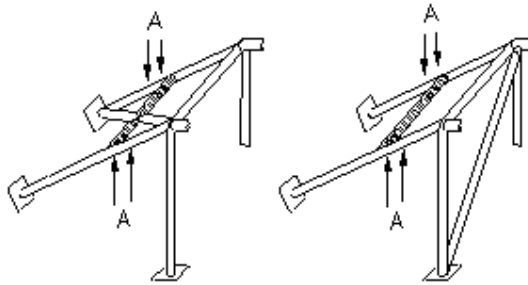
Se prohíbe que el anclaje de los cinturones de seguridad esté ubicado en los asientos o en sus soportes.

Las tiras de la cintura y la entrepierna no deben pasar sobre los costados del asiento, sino a través del mismo, a fin de envolver y sostener la mayor superficie posible de la región pelviana.

Las tiras de la cintura deben ajustarse apretadamente en el ángulo que se forma entre la cresta pelviana y el muslo superior. Bajo ningún concepto deben usarse sobre la región abdominal.

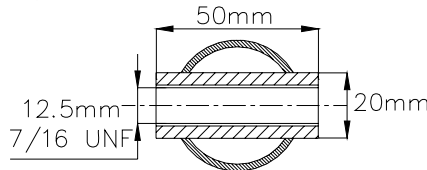
Debe evitarse que las tiras estén expuestas a algún daño por frotación contra bordes agudos.

Las tiras del hombro también pueden fijarse a la barra antivuelco de seguridad o a una barra de refuerzo por medio de un nudo, así como a los puntos más altos de anclaje de los cinturones traseros o, fijarse o apoyarse sobre un refuerzo transversal soldado entre a los tirantes traseros de la barra antivuelco (ver **Gráfico**).



En este último caso, el uso de un refuerzo transversal está sujeto a las siguientes condiciones:

El refuerzo transversal será un tubo que mida por lo menos 38 mm x 2,5 mm o 40 mm x 2 mm, fabricado en acero al carbono sin juntas, estirado en frío, con un límite elástico mínimo de 350 N/mm². Las tiras pueden estar fijadas por medio de lazos o por tornillos, pero en el último caso debe soldarse un tubo (camisa) para cada punto de montaje (ver **Gráfico** para las dimensiones).



Deben llevarse a bordo un cutters en todo momento. Deben ser fácilmente accesibles para el piloto estando sentados con los arneses abrochados.

1.4) SISTEMA DE EXTINCIÓN DE INCENDIO:

Se deberá utilizar un sistema de extinción manual, o automático.

1.4.1) SISTEMA DE EXTINCIÓN MANUAL:

Cada botellón extintor deberá estar montado de tal manera que sea capaz de resistir una aceleración de 25G en cualquier dirección. Sólo serán aceptadas fijaciones metálicas de apertura rápida.

Los extinguidores deberán estar colocados de tal manera que el piloto pueda acceder fácilmente a ellos con sus arneses colocados.

1.4.2) SISTEMA DE EXTINCIÓN AUTOMÁTICO:

Deberá contar con dos bocas de descarga, uno al vano motor y el otro al habitáculo.

Cada botellón extintor deberá estar montado de tal manera que sea capaz de resistir una aceleración de 25G en cualquier dirección.

Los dos sistemas deberán ponerse en marcha simultáneamente. Se autoriza todo medio de puesta en marcha, no obstante, para un sistema de puesta en marcha que no sea exclusivamente mecánico, debe preverse una fuente de energía que no provenga de la fuente principal. El piloto sentado normalmente en su lugar, con sus cinturones colocado debe ser capaz de poner en marcha el sistema manualmente, una persona ubicada en el exterior, debe alcanzar dicho sistema de accionamiento.

El dispositivo de puesta en marcha del exterior debe estar ubicado debajo del parabrisas, del lado del piloto, cerca del corta corriente o combinado con este y debe estar indicado con una letra "E" roja en un círculo blanco con borde rojo de por lo menos 100mm. de diámetro.

La puesta en marcha automática por sondas de temperatura, es recomendada

Las bocas del sistema deben estar orientadas de tal manera de que no apunten "directamente" al piloto.

1.4.3) AGENTES EXTINTORES PERMITIDOS:

Los agentes extintores permitidos son: AFFF, FX G-TEC, Viro 3 o cualquier otro agente extintor homologado por la FIA.


1.4.4) CANTIDAD MINIMA DEL AGENTE EXTINTOR:

En el siguiente cuadro se indica el producto extintor y la cantidad mínima requerida.

AGENTE EXTINTOR	CANTIDAD MINIMA
AFFF	2,4 Litros
FX G-TEC	2,0 Kg
Viro 3	2,0 Kg
FM 100 (CHF2Br)	4,0 Kg
Zero 2000	4,0 Kg

1.5) TANQUE Y ELEMENTOS DE RECARGA DE COMBUSTIBLE:

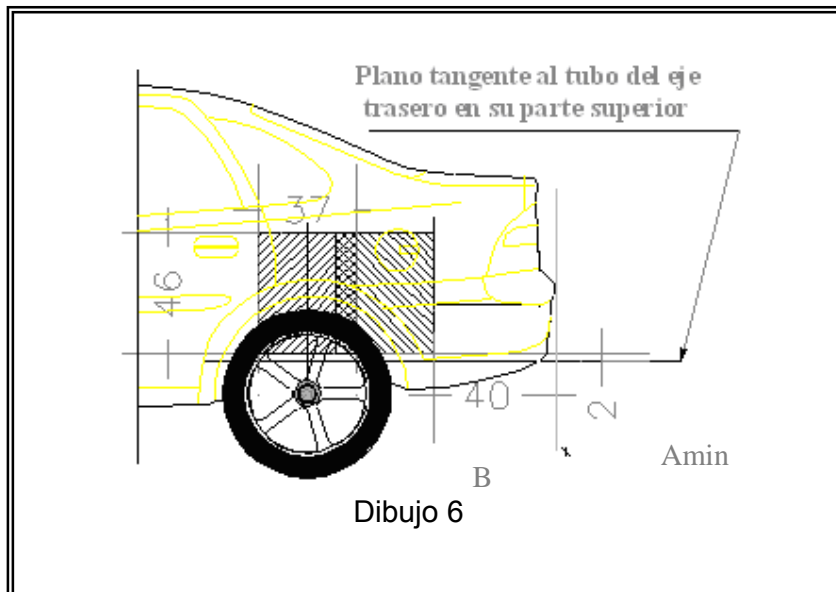
Solo se admitirá la utilización del tanque y elementos de recarga de combustible homologado por Auto-Sports S.A. (*Ver Hoja 1 y 2*). El mismo deberá estar ubicado sobre el eje trasero según *Dibujo 6 y 6-1* Amin = 2cm, Bmin = 40cm. Bmax = Tanque centrado sobre el eje.

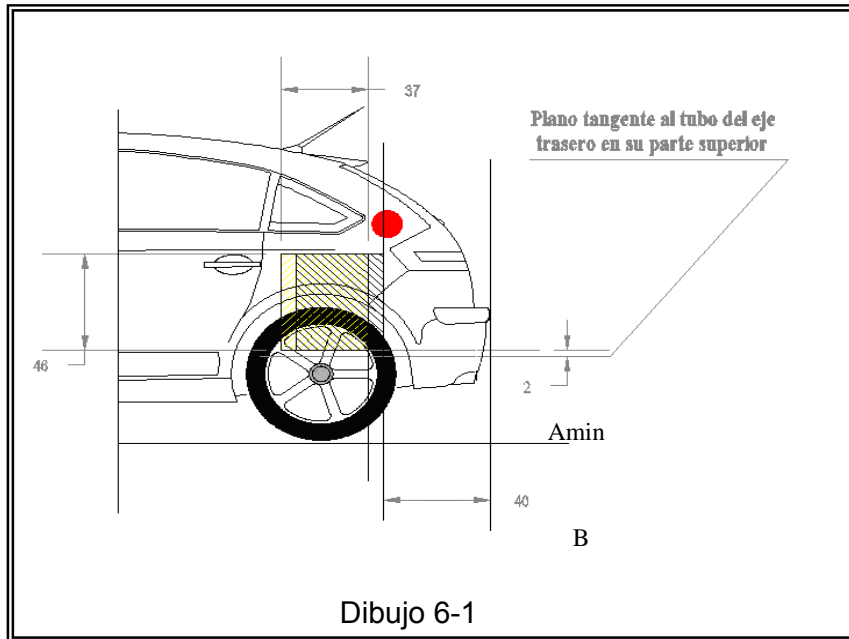
El orificio de llenado deberá estar sobre la boca del mismo  por la boca de llenado ubicada de acuerdo a los dibujos indicativos (*Ver Dibujo 21*).

El tanque de combustible deberá estar dentro de un contenedor metálico que cubra el tanque en todos sus lados.

Se deberá montar una protección ignifuga entre el habitáculo y el contenedor del tanque de combustible. Dicho contenedor y tanque deberán tener una efectiva descarga a tierra.

Para la ubicación del tanque en el lugar indicado se permite realizar las modificaciones necesarias sobre el piso del vehículo sin generar ningún tipo de perfil aerodinámico.





1.6) ARGOLLAS DE REMOLQUE:

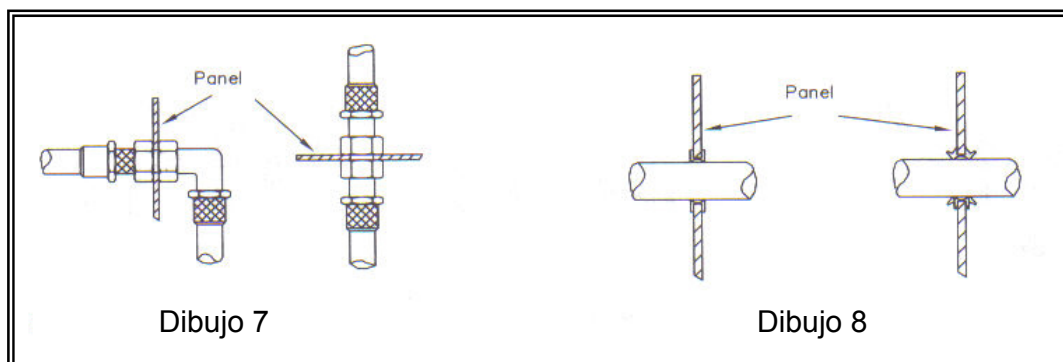
4 bujes roscados deberán ser colocados en 4 puntos de la carrocería como dispositivos de remolque. 2 de ellos deberán ser colocados en la zona de la base del parabrisas unidos a los nudos mas próximos de la jaula y los otros 2 en en la parte posterior del auto . Se deben hacer y colocar los 4 bujes roscados de modo tal que pueda ser enroscado en ellos la pieza original Ford N° 96BG/17B804/AC sin la utilización de herramientas y sin tener que quitar ningún elemento del auto. Se deberán señalar mediante una fecha color rojo o amarillo

1.7) INTERRUPTOR GENERAL DEL CIRCUITO ELECTRICO:

El interruptor general del circuito debe cortar todos los circuitos eléctricos (batería, alternador, luces, encendido, controles eléctricos, etc.) y también debe detener el motor. Debe ser un modelo a prueba de incendio y deberá poder ser activado desde dentro y fuera del automóvil. El interruptor interior, debe estar ubicado en el piso del auto al costado de la butaca del lado central, y afuera, el comando del interruptor del circuito estará obligatoriamente ubicado en la parte inferior del montaje del parabrisas, del lado del conductor y estará marcado por una chispa roja adentro de un triángulo azul con bordes blancos, cuya base tendrá por lo menos 120mm.

1.8) DEPOSITOS Y CONDUCTOS:

Los depósitos que contengan agua de refrigeración, aceites lubricantes, líquidos hidráulicos y combustibles deben alojarse fuera del habitáculo. Los conductos que contengan los fluidos antes mencionados podrán pasar por dentro del habitáculo sin presentar conexiones internas, exceptuando el tabique delantero y trasero, según *Dibujos 7 y 8*.



1.9) SISTEMA DESEMPAÑADOR:

Es obligatorio el uso de desempañador de parabrisas. El mismo puede estar incorporado al parabrisas o mediante la aplicación de líquidos antiempañantes

1.10) LIMPIA Y LAVA PARABRISAS:

El limpiaparabrisas es libre pero debe estar en condiciones de funcionamiento. La capacidad del tanque del rociador puede cambiarse como también su posición.

1.11) PARABRISAS:

El parabrisas original deberá ser reemplazado por uno de vidrio laminado, manteniendo la forma y los elementos originales de fijación a la carrocería.

1.12) ESPEJOS RETROVISORES:

Los retrovisores exteriores serán libres, pero deberán tener montados dos, uno a cada lado del auto con una superficie reflectiva mínima de 9000mm² cada uno, el material reflectante podrá ser reemplazado por otro con las mismas cualidades de reflexión y cuyo material base sea el plástico. En todo momento, estos deberán estar en la posición de máxima apertura.

1.13) SISTEMA DE ILUMINACIÓN:

Todos los dispositivos de Iluminación y señalización deberán ser los originales, debiendo estar las luces de freno en condiciones de funcionamiento.

Las luces de giro traseras deberán ser conectadas fijas como luces de lluvia por el piloto cuando sean requeridas. La marca de los artefactos de Iluminación es libre. Los vidrios de los faros delanteros podrán reemplazarse por otro de material plástico y transparente de igual forma que el original. De optar por mantener los faros de vidrio, los mismos deberán estar cubiertos por un film transparente.

1.14) SISTEMA DE INFORMACIÓN DE AUTO DE SEGURIDAD Y BANDERA ROJA:

Es obligatorio el uso del sistema electrónico de información al piloto de ingreso del Auto de Seguridad, y/o de señalización de Bandera Roja, homologado por la CDA. El sistema homologado es el siguiente:

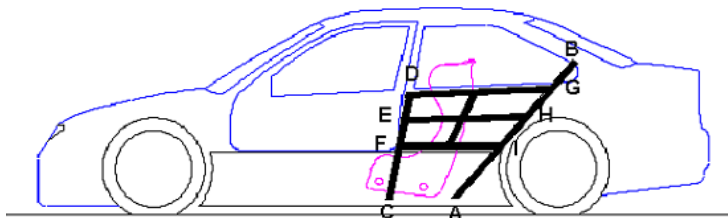
- Marca: LISSO. Modelo: A1.

1.15) PROTECCIÓN LATERAL:

Es obligatoria la instalación de barras adicionales en la puerta trasera izquierda (lado del piloto), construida con tubos de acero sin costura, trafilados, de sección circular, de acero calidad SAE 1020, de 40mm. de diámetro exterior y 2mm. de pared mínimo de acuerdo al diseño del Dibujo 9. Esta estructura básica deberá estar totalmente soldada y anclada a la carrocería en los puntos A,B,C,D,E y F como mínimo, mediante placas de repartición de esfuerzos de 80mm. x 40mm. y de 3mm. de espesor mínimo. Los caños horizontales DG, EH, y FI, deben ser de una sola pieza.

La ubicación de las barras es la siguiente:

- 1.15.1)** La barra FI deberá estar a la altura superior del pontón (distancia al patín 350mm. +/- 30mm).
- 1.15.2)** La barra DG deberá estar a la altura del borde superior del panel de puerta (distancia al patín 800mm. +/- 30mm).
- 1.15.3)** La barra EH deberá estar ubicada a la mitad de los puntos DF y GI.



Dibujo 9

Estas 3 barras deberán estar ser paralelas entre si, y a su vez paralelas al patín del auto.

Se recomienda adoptar cartelas de refuerzo para uniones de dos caños a condición de que sean de chapa de acero N°18 mínimo y de 70mm. x 70mm. de lado, las mismas deberán ser dobles, es decir formando un pañuelo cuyas caras paralelas se encuentren distanciadas a no menos de 25mm. entre si.

1.16) EXTRACTOR RAPIDO DE VOLANTE:

El volante debe estar equipado con un mecanismo de liberación rápida, este método de liberación debe accionarse tirando de un disco concéntrico instalado en la columna de dirección detrás del volante.

1.17) PALANCA DE CAMBIO REBATIBLE:

En caso de estar la palanca de cambios montada sobre el piso del vehículo, esta deberá tener un sistema que permita rebatir dicha palanca sin la necesidad de utilizar ninguna herramienta.

1.18) SUJECIÓN DE CAPOT Y TAPA DE BAUL:

Se deberá eliminar el sistema original de apertura y cierre de capot y baúl, en su reemplazo se colocara un sistema tipo pasador, cantidad mínima, 2 en el capot y 2 en el baúl. Los mismos se deberán poder abrir sin el uso de herramientas específicas

1.19) CASCO PROTECTOR:

En todo momento que el piloto se encuentre en pista a bordo de su vehículo de competición, deberá utilizar un casco homologado bajo norma FIA.

1.20) CAPUCHA IGNIFUGA, GUANTES, BOTAS, OVERALL, BAJO ROPA:

Deberá ser homologado bajo norma *FIA 8856-2000*.

1.20) HANS:

Es de uso obligatorio el HANS homologado FIA.

1.21) RED DE VENTANILLA DE PUERTA:

Se recomienda la utilización de una red de protección en la ventanilla del lado del piloto, que deberá estar colocada sobre la estructura de seguridad.

1.22) COLUMNA DE DIRECCION:

Libre con la única condición de ser colapsable ante un impacto frontal.

1.23) VENTILACIÓN DEL HABITACULO:

El aire fresco puede enviarse al compartimiento del piloto a través de un máximo de dos aberturas adicionales por lado ,en los vidrios laterales delanteros, y extraerse de él por medio de dos aberturas adicionales como máximo por lado (ubicados en los vidrios laterales traseros o en los ventíleles traseros). El corte transversal de estas aberturas de entrada y salida no debe ser de más de 80cm² por abertura.

2)MOTOR

Motor unico para la categoria y homologado por Auto-Sports S.A.

Para su control se dispone de la ficha de homologación del motor.

Montaje del motor:

La posición del motor es libre, debiendo estar el cigüeñal por delante de los semiejes. El plano definido por los ejes de los cilindros deberá estar perpendicular al piso con una tolerancia de +/- 2°.

Se podrán realizar las modificaciones necesarias en el compartimiento motor para el montaje del mismo, sus sistemas auxiliares, sistema de alimentación y escape, etc.

3)TRANSMISIÓN

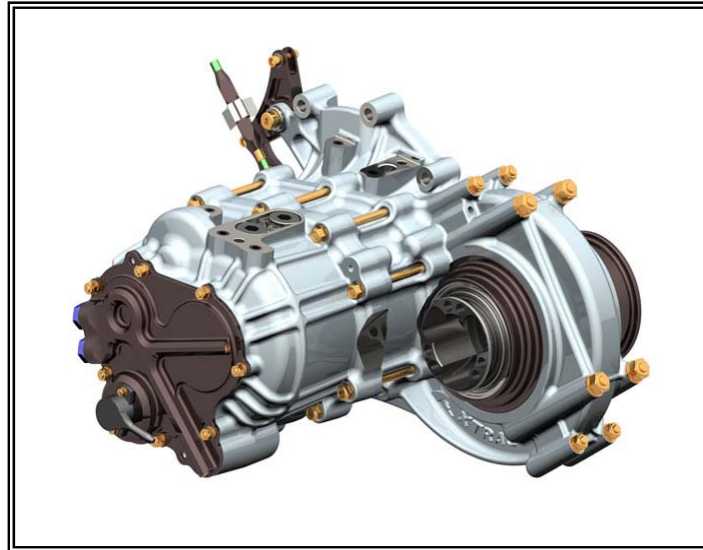
3.1) EMBRAGUE, VOLANTE Y CUBRE VOLANTE

Provisto u homologado por Auto-Sports S.A.

Para su control se dispone de la ficha de homologación del motor

3.2) CAJA DE VELOCIDAD:

Solo se autoriza la utilización de una caja de velocidades homologada por Auto-Sports S.A., la misma es Marca Xtrac, Modelo 426. (*Ver Dibujo 11*).



Dibujo 11

3.3) NUMERO DE MARCHAS:

El número de velocidades de marcha es de 6 (seis) hacia delante y 1 (una) hacia atrás, las relaciones de velocidad son homologadas y las mismas se encuentran en la siguiente tabla.

Relaciones Homologadas:

	<u>1</u>	<u>2</u>	<u>3</u>	<u>4</u>	<u>5</u>	<u>6</u>
Relación	14:32	16:29	18:27	18:23	23:26	25:24

Piñón y Corona: La relación de piñón y corona es: 13:49 (3,769:1)

Relación de marcha atrás: 13:35

3.4) PALANCA DE CAMBIO Y SISTEMA DE VARILLAJE:

La palanca de cambios es homologada y la misma debe girar sobre el eje de giro original.

El power shift debe ser el provisto u homologado por Auto-Sports S.A .

Las velocidades deberán ser seleccionadas por el piloto a través de una vía directa, una cadena de sistemas mecánicos entre la palanca de cambios y la caja de velocidades (los mecanismos electrónicos, hidráulicos o neumáticos no están permitidos).

Se permite practicar orificios a fin de facilitar el pasaje de las varillas de la palanca de cambios, y al cambio de relaciones, pero dichos orificios no debe permitir el paso de gases hacia el habitáculo.

3.5) SOPORTES:

Los soportes de la caja de velocidades son libres.

DIFERENCIAL:

3.6) AUTOBLOCANTE:

Solo se autoriza utilizar el autoblocante Xtrac provisto u homologado por Auto-Sports S.A.
Se permite el uso de arandelas suplementarias al solo efecto de lograr la precarga del autoblocante

3.7) RAMPAS:

Xtrac: Solo se permite el uso de un autoblocante mecánico de rampas, (45:85 o 85:45) las cuales la Comisión Técnica de la CDA del ACA tendrá un juego como patrón de comparación.

3.8) SEMI EJES:

Los semiejes son libres.

4)FRENOS

Sobre los elementos homologados provistos por la categoría esta terminantemente prohibido realizar cualquier tipo de modificaciones, salvo los expresamente autorizados por el presente reglamento, y los mismos deber ser colocados según las indicaciones correspondientes.

4.1) BOMBAS DE FRENO:

Podrá utilizarse una bomba de doble circuito o dos bombas de circuito simple como máximo, los sistemas ABS (sistemas anti bloqueo), están prohibidos.

4.2) VÁLVULA REGULADORA:

Se permite que el piloto modifique el balance de frenado delantero y trasero por medio de una válvula reguladora manual montada en el habitáculo, y un sistema de balancín montado en la pedalera. Todo otro tipo de sistema de ajuste del balance de frenado por parte del piloto está prohibido.

4.3) DISCOS DE FRENO:

Disco homologado provisto por la categoría.

Se permite rectificar el disco con las siguientes salvedades:

Las caras rectificadas deben ser paralelas. El espesor mínimo del disco una vez rectificado será de 30mm. para los delanteros y 14mm. para los traseros.

4.4) CALIPERS DE FRENO:

Caliper homologado provisto por la categoría.

4.5) CAÑERÍAS DE FRENO:

Las tuberías hidráulicas deberán ser las aprobadas para autos de competición

4.6) DEPOSITO DE LIQUIDO DE FRENOS:

Libre en cuanto al material, pero deberá estar ubicado fuera del habitáculo.

4.7) LIQUIDO DE FRENOS:

Libre.

4.8) FRENO DE MANO:

Se autoriza la utilización de un freno por cable o mecánico que solamente actúe sobre el pedal de frenos.

4.9) REFRIGERACIÓN DE FRENOS:

Se permite una o varias canalizaciones flexibles para llevar aire a los frenos de cada rueda. Solo se permite el aire como enfriador. Se deberá respetar el Art. 10.1. Estas canalizaciones deben estar desde la boca de entrada del frente del vehículo.

4.10) COPA DE FRENO:

Se permite rectificar la cara de apoyo de la copa con el disco de freno.

La remoción de material máxima será de 0,3mm. en el espesor de la copa.

4.11) PERNO DE FIJACIÓN DE LA COPA:

Se autoriza la colocación de 2 pernos como máximo al solo efecto de fijar la copa con el disco de freno.

4.12) PASTILLAS DE FRENOS:

Deberán ser las homologadas por Auto-Sports S.A. . No se permiten modificaciones a las mismas.

5) LUBRICACIÓN

5.1) RADIADOR / INTERCAMBIADORES DE ACEITE:

Todos los radiadores / intercambiadores de aceite deberán ubicarse en el mismo compartimiento que en el modelo homologado. Los enfriadores no podrán producir protuberancias sobre la carrocería del auto.

Si el vehículo homologado no trae de origen radiador de aceite, se podrá colocar uno en el vano motor.

No se podrá usar ningún refrigerante aparte del agua, aire ambiente o aceite. No se permite el spray de agua o cualquier otra sustancia como el hielo seco sobre los enfriadores.

Si el sistema de lubricación prevé un respiradero abierto, éste deberá estar diseñado de tal manera que el aceite soplado fluya dentro de un colector de 3000cm³. de capacidad mínima ubicado fuera del habitáculo. Capacidad mínima del circuito de aceite 5.500cm³.

5.2) DEPOSITO DE ACEITE:

Libre en cuanto a capacidad, deberá estar construido de materiales metálicos, deberá estar ubicado fuera del habitáculo.

5.3) CAÑERIAS DE ACEITE:

Todas las cañerías deberán ser de alta presión (presión de rotura 70bar a 232^oC), enmalladas en acero y con acoples para alta presión, en caso de pasar por dentro del habitáculo no podrán presentar conexiones dentro del mismo, salvo en el tabique delantero y trasero según los Dibujos 7 y 8.

6) REFRIGERACIÓN

6.1) RADIADORES DE AGUA:

Todos los radiadores de agua deberán ubicarse en el mismo compartimiento que en el modelo de origen (Ej.compartimiento motor), los enfriadores no podrán producir protuberancias sobre la carrocería del auto.

No se permite el spray de agua o cualquier otra sustancia sobre los radiadores.

Se permiten los aditivos anticongelantes y anticorrosivos.

El radiador debe estar ubicado por delante del eje delantero.

El ingreso de las canalizaciones debe estar ubicadas en el área definida de 800mm máximo de ancho simétrico al plano longitudinal del auto y en altura por el plano virtual delantero.

Se debe canalizar el aire desde la boca de entrada frontal hasta el radiador de agua, quedando expresamente prohibida la canalización a partir de este

6.2) CIRCUITO DE AGUA:

Los conductos que contengan liquido refrigerante podrán pasar por dentro del habitáculo sin presentar conexiones internas, exceptuando el tabique delantero y trasero, según Dibujos 7 y 8.

6.3) RECIPIENTE DE LIQUIDO REFRIGERANTE:

Los depósitos que contengan agua de refrigeración, deben alojarse fuera del habitáculo.

6.4) ELECTRO VENTILADORES:

Libre y opcional, con la única condición de producir el intercambio de calor agua de refrigeración-aire.

7) SISTEMA DE ALIMENTACIÓN DE COMBUSTIBLE

7.1) BOMBAS DE COMBUSTIBLE:

Libres en cuanto a cantidad, deberán estar ubicadas fuera del habitáculo, en caso de estar ubicadas en el baúl deberán estar ubicadas a una distancia no inferior a los 400mm. de la parte trasera del baúl, y de los laterales del mismo.

Las bombas solo podrán funcionar cuando el motor está en marcha, excepto en la operación de arranque.

7.2) FILTRO DE COMBUSTIBLE:

Los filtros de combustible son libres pero su capacidad máxima total no deberá superar los 500cm³.

7.3) RECIPIENTES DE COMBUSTIBLE:

Se autoriza integrar al sistema de combustible un enfriador con capacidad máxima de 1000cm³, pero el único medio enfriador será el aire.

Se permite instalar un colector de reserva con capacidad máxima de 1000cm³ ubicado fuera del habitáculo.

7.4) CAÑERIAS DE COMBUSTIBLE:

Todas las cañerías de combustible deberán ser con conectores autosellantes y con malla exterior resistente a la llama. Deberá tener como mínimo una presión de rotura de 70bar a 135 °C.

Dentro del habitáculo no podrá tener conexiones salvo el tabique delantero y trasero según Dibujos 7 y 8.

7.5) REGULADOR DE PRESION DE COMBUSTIBLE:

Provisto u homologado por Auto-Sports S.A.

7.6) COMBUSTIBLE:

Ver reglamento de campeonato.

7.7) SOBREALIMENTACIÓN:

Cualquier sistema de sobrealimentación está prohibido.

8)SUSPENSIÓN Y DIRECCION

No se permite modificar los elementos homologados (a excepción de lo autorizado por el presente reglamento), debiendo usar exclusivamente los soportes y lugares de anclaje previstos en los mismos para fijar las piezas de suspensión y todos los elementos relacionados.

Todos los elementos de suspensión homologados por Auto-Sports S.A deberán corresponder a los planos de despiece provistos, debiendo estar todos los elementos que componen dicho despiece.

Se adjuntan planos indicando los puntos de fijación de los elementos y los requisitos que deben cumplir los mismos.

Ningún elemento de suspensión podrá estar dentro del habitáculo. (Ver definición del mismo Art B.12)

SUSPENSIÓN ACTIVA:

Prohibido su utilización.

SUSPENSIÓN DELANTERA Y ELEMENTOS DE DIRECCIÓN:

8.1) AMORTIGUADORES:

Deberán ser Penske modelos 7100 al 7600 con una sola regulación, o 8100 al 8760, con tres regulaciones, 1 expansión en el vástago y 2 de compresión, interior libre, (a excepción del pistón)

La cantidad máxima es de uno por rueda.

Cada amortiguador deberá tener una articulación en cada extremo del mismo. No se los podrán vincular hidráulicamente entre sí.

Solo se permite el uso de un pistón marca Penske (o copia de iguales dimensiones) del tipo doble degresivo, del cual la CDA tendrá un elemento como patrón de comparación.

El vástago del amortiguador deberá ser original Penske (o copia de iguales dimensiones) del modelo homologado, solo se podrá variar su largo.

8.1.1 Ubicación anclaje superior de los amortiguadores traseros:

El anclaje superior de los amortiguadores los traseros estarán ubicados dentro de una zona delimitada en altura por un radio de 600 mm. medidos desde el centro cubo de ruedas traseras

8.2) ESPIRALES:

Libres, cantidad máxima 4.

8.3) BARRA ESTABILIZADORA:

Las barras estabilizadoras no pueden ser comandadas desde el habitáculo. La cantidad máxima de las barras es de una para cada tren, si están vinculadas a la carrocería deberán tener bieletas rotuladas como vínculo a los elementos de suspensión.

La función de la barra estabilizadora es limitar el balanceo de la carrocería.

Se trata de una barra de acero que conecta las suspensiones de dos ruedas del mismo eje, y a su vez van unidas a la carrocería, oponiéndose al par de fuerzas que genera el balanceo mediante su propia deformación mecánica.

8.4) PARRILLA DE SUSPENSIÓN INFERIOR:

Debe ser la homologada provista por la categoría.

Se adjunta Dibujo 24 de la parrilla inferior indicando los puntos de fijación de la misma respecto del chasis y al portamaza, como así también los posibles puntos de fijación de los amortiguadores, push y barras estabilizadoras.

8.5) PARRILLA DE SUSPENSIÓN SUPERIOR:

Debe ser la homologada provista por la categoría.

Se adjunta Dibujo 25 de la parrilla superior indicando los puntos de fijación de la misma respecto del chasis y al portamaza, como así también los posibles puntos de fijación de los amortiguadores, push y barras estabilizadoras.

8.6) PORTAMAZA COMPLETO:

Debe ser el homologado provisto por la categoría.

Se adjuntan Dibujos 26 y 27 del portamaza delantero, indicando los puntos de fijación de la misma respecto de la parrilla inferior y superior, como así también los posibles puntos de fijación del caliper y del Ackerman

El Dibujo 23 muestra todos los elementos que componen el portamaza delantero.

8.7) ROTULAS:

Todas las rotulas deben conservar sus formas y medidas originales, a excepción de la rotula inferior del portamaza delantero (Rotula exterior de la parrilla inferior), la cual puede ser trabajada en el cuello de la misma como lo indica el Dibujo 12.

No se permite modificar el diámetro del tornillo.

Del lado del chasis el diámetro mínimo del tornillo debe ser de 3/8.

8.8) CAJA DE DIRECCIÓN:

La carcasa de la caja de dirección podrá ser la original o la de algún vehículo homologado para la categoría. Se deberán mantener inalterables los anclajes en la caja de dirección. Podrá moverse libremente a condición de no modificar su posición relativa respecto del motor (adelante o atrás), permitiéndose las modificaciones necesarias para lograr dicho desplazamiento.

Se permite utilizar si existiera original de fábrica, una caja de dirección correspondiente a otro modelo de vehículos similares (2 o 4 puertas) de la misma marca a condición que no difiera de la homologada.

Los restantes elementos de dirección (extremos, rotulas, sistema de comando hidráulico y Ackerman) son de libre diseño y construcción, manteniendo el principio de funcionamiento del vehículo homologado.

8.9) BOMBA DE DIRECCIÓN HIDRÁULICA:

Provista u homologada por Auto-Sports S.A.

8.10) VOLANTE:

La totalidad del volante deberá quedar ubicada a la izquierda del eje longitudinal del vehículo.

Están permitidos los sistemas de dirección de potencia pero su única función será la de reducir el esfuerzo físico del piloto para dirigir el vehículo.

8.11) LIMITADORES – TOPES DE RECORRIDO DE SUSPENSIÓN:

La cantidad máxima por rueda es de uno para la compresión y otro para la tracción.

SUSPENSIÓN TRASERA:

8.12) AMORTIGUADORES:

Ídem 8.1.

8.13) ESPIRALES:

Ídem 8.2.

8.14) BARRA ESTABILIZADORA:

Ídem 8.3.

8.15) EJE ARRASTRADO:

Debe ser el homologado provisto por la categoría. En el *Dibujo 28* se indican los posibles puntos de fijación de los elementos vinculados al eje (amortiguadores, barras estabilizadoras, etc).

8.16) PORTAMAZA COMPLETO:

Debe ser el homologado provisto por la categoría. El *Dibujo 29* muestra la ubicación de los sensores de Velocidad.

8.17) ANCLAJES DE SUSPENSIÓN A LA CARROCERÍA (PARA AMBOS EJES):

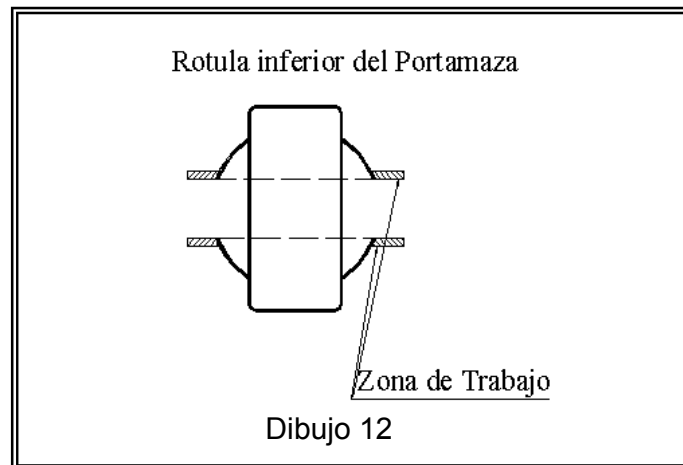
Los anclajes de los elementos de suspensión a la carrocería son de libre diseño y construcción, pero los centros de las rotulas de los elementos a ellos vinculados deberán permanecer fijos (rígidos) respecto de la carrocería.

8.18) TENSORES:

Se podrán montar barras de refuerzo en los puntos de anclaje de la suspensión.

8.19) LIMITADORES – TOPES DE RECORRIDO DE SUSPENSIÓN:

Ídem 8.10.



9) ENCENDIDO, INSTALACIÓN ELECTRICA E INYECCIÓN ELECTRÓNICA

Todos los equipos participantes, deberán presentar antes del inicio de la temporada ante la Comisión Técnica de la CDA del ACA, un plano donde se detalle todo el esquema de conexionado del sistema de encendido, inyección y otros sistemas electrónicos utilizados en sus automóviles.

Se deberá contar con un mapeo único en el motor con un limitador de RPM a 7100 RPM

ACUMULADOR ELECTRICICO:

La marca, capacidad, y cantidad son libres.

Su ubicación es libre. En caso de estar ubicado en el habitáculo, debe estar cubierto por un gabinete de plástico hermético, fijado independientemente del acumulador cualquiera sea su tipo. La caja de

protección debe incluir una toma de aire, cuya salida este fuera del habitáculo (Ver Dibujo 13).

Debe fijarse a la carrocería usando un asiento de metal y dos abrazaderas con un revestimiento aislante, fijado al piso por medio de pernos y tuercas.

Para fijar estas abrazaderas, deberán usarse pernos con diámetro mínimo de 10mm., y debajo de cada perno, colocarse una contraplaca de espesor mínimo 3mm., con una superficie mínima de 20cm². por debajo del metal de la carrocería.

9.1) REGULADOR / ALTERNADOR DE VOLTAJE:

Provisto u homologado por Auto-Sports S.A.

9.8) MOTOR DE ARRANQUE:

El motor de arranque es provisto u homologado por Auto-Sports S.A. Debe existir un dispositivo de arranque capaz de arrancar el motor en cualquier momento usando energía almacenada a bordo, en los boxes y grilla de largada, está permitido el uso de una fuente externa de energía, esta debe poder conectarse al sistema de arranque sin la apertura de ninguna parte de la carrocería, a no ser una tapa específica para la misma.

9.9) TABLERO DE INSTRUMENTOS:

Solo se autoriza la utilización del tablero de instrumentos provisto u homologado por AD2000S.A. Los mismos son Marca AIM modelo MXL pro 2005/05, y Motec ADL2 y SDL.

9.10) SISTEMA DE ADQUISICIÓN DE DATOS:

Solo se permite la utilización del sistema de adquisición de datos provisto u homologado por Auto-Sports S.A. , los mismos son Marca AIM MXL pro 2005/05, y Motec ADL2 y SDL

Solo se podrán utilizar los siguientes sensores homologados:

A-Chasis:

-
- 1 acelerómetros (2 ejes).
- 1 sensor de posición de volante de dirección.

B- Motor-Caja

- 1 TPS.
- 1 Sonda Lambda.
- 1 Sensor de Presión de aceite.
- 1 Sensor de Presión de combustible.
- 1 Sensor de MAP.
- 1 Sensor de vacío de carter.
- 1 Sensor de temperatura de agua.
- 1 Sensor de temperatura de aceite.
- 1 Sensor de temperatura de aire.
- 1 Sensor de temperatura de caja de velocidades.
- 1 Sensor de temperatura de tapa de cilindros.
- 1 GPS. (velocidad). O 1 sensor velocidad de rueda en cualquiera de ellas
- 1 Beacon

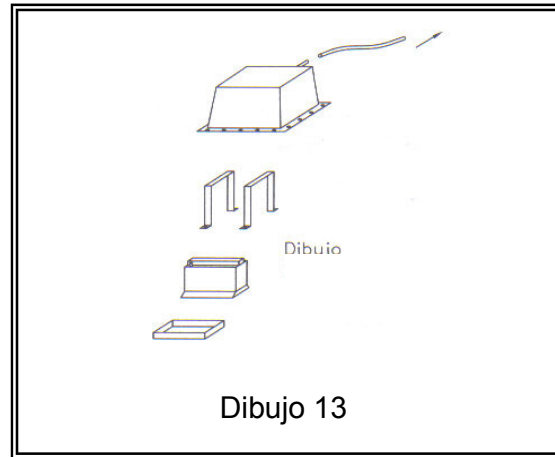
9.11) EQUIPOS DE RADIO:

Se autoriza la utilización de equipos de radio (comunicación entre el piloto y su box) con la condición de informar la frecuencia de trabajo como así también entregar un esquema del conexionado de la misma, indicando antenas, equipo etc, etc.

Auto-Sports S.A. se reserva el derecho de poder tener comunicación con el piloto que la misma decida.

9.12) ANTENAS:

La ubicación de las antenas es libre a excepción de la antena provista por Auto-Sports S.A. la cual deberá estar ubicada en el eje longitudinal del vehículo, sobre el techo, a un máximo de 20cm. de la luneta trasera.



NOTA: Sobre todos los elementos provistos u homologados por AD2000 S.A. **NO** se permite realizar ninguna modificación, salvo las específicamente autorizadas.

10)CARROCERÍA

10.1) GENERALIDADES:

Todos los paneles de la carrocería del vehículo deberán ser los originales, de la misma forma, espesor y material. Se permite reforzar la carrocería siempre que se conserve el material original, se siga la forma original y los refuerzos están en contacto con ella. Los refuerzos con materiales compuestos, sea cual sea su grosor, están permitidos si cumplen con este artículo y se adecuan al *Dibujo 18* en lo relativo a aquellas partes que están atornilladas a la carrocería.

La tolerancia para el espesor de la chapa de metal de la carrocería es $\pm 5\%$.

El uso de cintas adhesivas en la superficie exterior del auto está prohibido, excepto para el uso de publicidad, las cuales no deberán cubrir ni siquiera parcialmente ningún orificio y/o ranura.

Las canalizaciones de aire permitidas expresamente y sus fijaciones deberán cumplir la única función de dirigir el flujo de aire hacia un determinado lugar.

Este conjunto (canalizaciones y fijaciones) no deberá cumplir ninguna función estructural, como así también ninguna función aerodinámica aparte de la señalada expresamente.

Nota: Por razones de seguridad no se permite que ninguna estructura relevante en la parte delantera de los vehículos por delante del motor y la caja, se encuentre por encima del plano definido por la cara superior de los pontones laterales descritos en el punto 10.7 Zona 2.

Se permite:

- 10.1.1)** Recortar toda la carrocería que este por delante del parallamas o torpeda delantero.
Deben conservarse los pasa ruedas delanteros o reemplazarse por otros de material rígido cubriendo toda la rueda en el interior del vano motor.
También se debe conservar el buche o gotero ubicado por debajo del parabrisas con la salvedad de lo eliminado por necesidad de pasar la estructura o elementos de suspensión.
La estructura que soporta la suspensión delantera deberá ser de material ferroso solidaria a la carrocería (no abulonada), siendo los soportes de la suspensión de libre material.
- 10.1.2)** Colocar estructuras dentro del baúl a los efectos de soportar la carga generada por los elementos aerodinámicos traseros, se permite realizar la tapa de baúl en dos piezas a los efectos de facilitar la apertura del baúl.
- 10.1.3)** Cerrar los orificios originales del habitáculo, el compartimiento del motor y los guardabarros, siempre que se use metal o material plástico no inflamable, pudiendo soldar, pegar o remachar el material utilizado a tal efecto. Los soportes que no se utilicen y estén situados en la carrocería pueden eliminarse.
- 10.1.4)** Retirar parcial o totalmente el buche de la rueda de auxilio. El sector eliminado deberá completarse con una chapa plana no permitiéndose la formación de perfiles aerodinámicos.
- 10.1.5)** Cortar parcialmente el túnel central de la carrocería al solo efecto de poder colocar el soporte de la butaca o ubicación de la zona de lastres.

- 10.1.6) Cortar los largueros traseros, piso del auto, soportes y zocalo que no sean usados, con el solo fin de poder alojar la suspensión trasera del vehículo y conseguir la altura reglamentaria según art 10.9.
- 10.1.7) Retirar todos los elementos de confort interior (butacas, alfombras, tableros, elementos de aislamiento térmico y acústico, calefacción, levantacristales, etc, etc).
- 10.1.8) Al solo efecto aerodinámico se permite colocar en el alojamiento correspondiente al tanque de combustible original, uno idéntico, permitiéndose los retrabajos al solo efecto de su instalación. El mismo no podrá contener en su interior ningún tipo de líquido o sólido.
- 10.1.9) Al solo efecto de facilitar la entrada o salida del piloto se permite recortar el borde de la pestaña en los parantes de puertas

Exterior:

- 10.1.9) El material del capot, la tapa de baúl y los guardabarros delanteros **no deberán ser metálicos**. La forma externa del capot del motor, la tapa de baúl y los guardabarros delanteros deben corresponder al modelo básico homologado. Para tal efecto la Comisión Técnica de la CDA del ACA dispone de plantillas de control.
- 10.1.10) Los guardabarros delanteros, capot y la rejilla delantera no podrán conformar una sola pieza, es decir deberán permanecer como piezas individuales tal cual equipan el modelo homologado. Deberá soldarse la periferia de las puertas traseras al resto de la carrocería. Se podrá soldar el panel de puerta prescindiendo de la estructura de la puerta. No se permiten los techos corredizos, el mismo se debe reemplazar por una chapa de igual espesor que el techo.

Las modificaciones de los pasarruedas y la instalación de extensiones de los pasarruedas están permitidos, pero cumpliendo con las siguientes condiciones:

- 10.1.11) La forma exterior del guardabarros delantero y trasero deberá ser mantenida.
- 10.1.12) El contorno externo del guardabarros original puede modificarse debajo de las extensiones del pasarrueda hasta un radio de 500mm. medidos desde el centro del cubo de la rueda. A condición de no modificar la cara frontal del zócalo en el tren trasero, podrán modificarse los pasarruedas traseros y delanteros a los efectos de permitir la instalación de la rueda provista por la categoría.
- 10.1.13) El radio del borde superior de las extensiones de los guardabarros (sección de transición hacia la carrocería del vehículo) esta limitado en 600mm., medidos también desde el centro del cubo de la rueda. El mismo debe mantenerse en un sector angular de 60° tomados hacia ambos lados de un
- 10.1.14) plano vertical, transversal al eje longitudinal del vehículo, y que contiene al eje de unión de las ruedas de un mismo tren rodante, (trasero o delantero). Fuera de este sector angular, las extensiones mencionadas pueden tener distintas dimensiones a las antes expresadas a los fines de permitir un empalme con el resto de la carrocería. (*Ver Dibujo 22*). La zona de empalme mencionada queda además limitada en altura por la línea definida en vista lateral del vehículo por los bordes exteriores de encuentro entre el capot y el guardabarros original. Es decir el guardabarros modificado no puede superar la altura definida por el borde lateral del capot visto el auto de perfil.
- 10.1.15) La longitud de las extensiones de los guardabarros, debe ser tal que el ancho del auto en ese punto sea de 1900mm +/- 5mm.
- 10.1.16) La rueda completa por encima del centro de cubo de ruedas, deberá alojarse dentro del guardabarro.
- 10.1.17) Podrán eliminarse las bandas decorativas y de protección originales.
- 10.1.18) El paragolpe debe conservar su forma y dimensión original en la zona de apoyo del galibo o plantilla, luego de esta zona hacia los laterales podrá modificarse su dimensión a los efectos de empalmarlo con el guardabarros ensanchado, pero debe respetarse la forma original haciéndolo mas ancho o proyectándolo en alguna dirección. Se explicita que por fuera de la zona 1 no se habilita a crear formas diferentes que en el paragolpe original no existan. (*Ver fig. 10.1.23*)
- 10.1.19) Solo se permite empalmar el paragolpe con la carrocería, por medio de una superficie plana o convexa (visto el vehículo desde afuera). En el caso de que el paragolpe original tenga forma cóncava en las proximidades de las ruedas, esta podrá mantener el radio original.
- 10.1.20) En los vehículos en donde el paragolpe delantero o trasero original prevea un lugar para el

alojamiento de la chapa patente, se permite eliminar este bajo relieve, quedando así una superficie uniforme.

- 10.1.21) Se permite reemplazar los vidrios originales (excepto el parabrisas) por policarbonato o similar, incoloro de 3mm. de espesor en los vidrios laterales, y de 4mm. en la luneta trasera.
- 10.1.22) Todos los soportes que están en contacto con la corriente de aire externa, deberán contar con orificios de 50mm. de diámetro, y sus centros deberán estar separados 150mm.

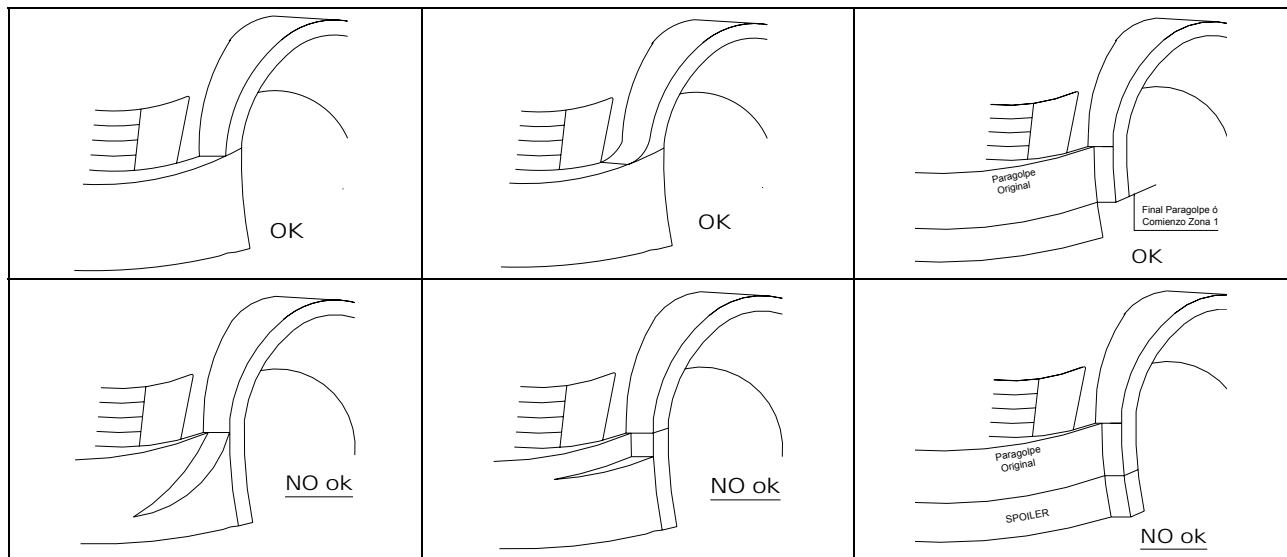
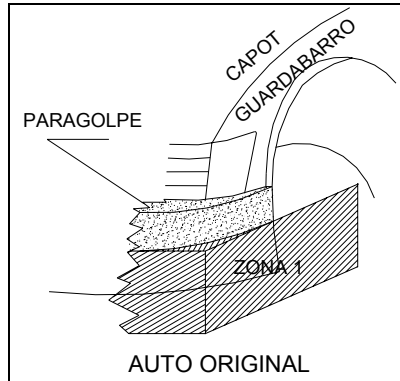


Fig 10.1.23

10.2) DISTANCIA ENTRE EJES:

La distancia entre ejes será 2610mm +0/-60mm. Se autorizan las modificaciones necesarias en la carrocería para llegar a dicha distancia, pero la cara frontal del zócalo en el tren trasero debe quedar inalterable.

10.3) ANCHO MÁXIMO ENTRE RUEDAS :

El ancho máximo entre ruedas será de 1900 mm medidos desde el centro del cubo de ruedas hacia arriba

10.4) ELEMENTOS LAMINADOS POR AIRE:

Todos los elementos del vehículo que tengan influencia en su rendimiento aerodinámico (es decir que estén laminados por aire), deberán estar rígidos y completamente fijos a la carrocería-chasis, rigidamente significa sin ningún grado de libertad. Además todos los soportes que están en contacto con la corriente de aire externa, deberán contar con orificios de 50mm de diámetros y sus centros deben estar separados 150mm.

10.5) AGREGADO DE MATERIALES – REPARACIONES:

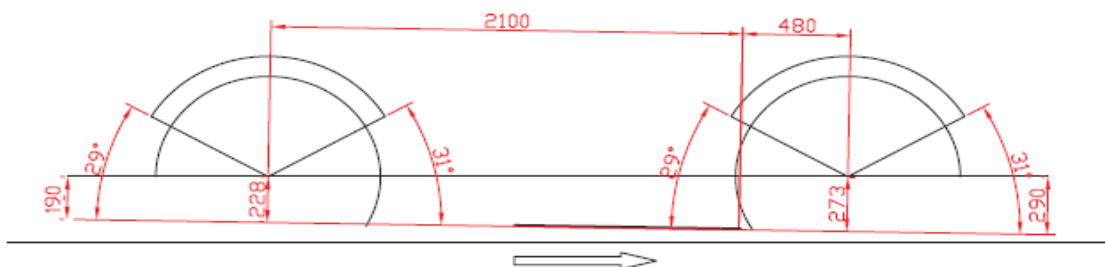
No se permite el agregado de materiales o partes a menos que esté específicamente permitido por un artículo del presente reglamento. Todo material que se retire del vehículo no podrá ser reutilizado.

La restauración de la forma de la carrocería y la geometría del chasis luego de un daño accidental esta permitida solamente mediante el uso de paneles o partes originales o por medio del agregado de los materiales necesarios para llevar a cabo las reparaciones (relleno de carrocería, metal de soldaduras, etc.), las otras partes desgastadas o dañadas no se repararán mediante el agregado o la incorporación de materiales a menos que algún artículo del presente reglamento conceda la libertad apropiada para hacerlo.

10.6) PATIN INFERIOR:

El patín debe responder a las siguientes especificaciones:

- 10.6.1)** El patín debe estar firmemente fijo al piso de modo tal de evitar diferencias en la medida de las alturas de los autos por aplastamiento. Con tal fin se pueden usar refuerzos o estructuras entre el piso original y el patín.
 - 10.6.2)** Debe ser una placa de material fenolico o madera, plana y paralela al plano generado por las pestañas de los zócalos.
 - 10.6.3)** Espesor mínimo 7mm.
 - 10.6.4)** Ancho mínimo, será determinado por el ancho existente entre las dos pestañas de los zócalos del auto original.
 - 10.6.5)** Ancho máximo, será determinado por el ancho existente entre las caras externas de los pontónes.
 - 10.6.6)** Largo: Será de 1000mm. +/- 5mm. (con respecto al eje longitudinal del vehículo).
 - 10.6.7)** La sujeción del mismo, se deberá realizar como mínimo con 4 tornillos por lado y al menos 4 en el interior de la superficie.
 - 10.6.8)** Su posición será por debajo del piso del auto original, y deberá comenzar a una distancia de 485mm. +/- 10mm. medido sobre el plano horizontal que contiene al patín en la dirección del eje longitudinal del vehículo desde el plano transversal vertical que pasa por el centro de las ruedas delanteras. (Ver Dibujo 20).
 - 10.6.9)** La parte delantera del patín se podrá cerrar con una placa inclinada hacia delante que esté a 45° del plano que contiene el patín, y la parte trasera con una placa a 90° con respecto al patín. (Ver Dibujo 20).
- Se permite el uso de 5 “pastillas” de acero para preservar el piso fenolico. Espesor máximo 4mm. diámetro máximo de 50mm. o superficie unitaria equivalente en otro formato. El espesor de los mismos NO será tenido en cuenta para la medición de la altura de patín a techo.
- 10.6.10)** Con motivo de fijar, las medidas de elementos fijos a la carrocería y no a las ruedas que son elementos móviles respecto de la carrocería se definirán las alturas y los centros de posiciónamiento de ruedas con respecto al patín central.
 - Centro de cubo de rueda trasero: eje transversal al auto ubicado 228mm arriba de la cara inferior del patín y 2100mm detrás de su borde delantero (Ver Figura 1)
 - Centro de cubo de rueda delantero: eje transversal al auto ubicado 273mm arriba de la cara inferior del patín y 480mm delante de su borde delantero (Ver Figura 1)
 - Altura de referencia delantera: es un plano paralelo al patín ubicado 290mm sobre su cara inferior (Ver Figura 1)
 - Altura de referencia trasera: es un plano paralelo al patín ubicado 190mm sobre su cara inferior (Ver Figura 1)



10.7) MODIFICACIONES AERODINÁMICAS:

Se pueden efectuar modificaciones aerodinámicas en el frente, Zona 1 y los costados, Zona 2 por debajo de la altura de referencia delantera, teniendo en cuenta las limitaciones que mas adelante se detallan. (Dibujo 21).

El paragolpe trasero se puede retirar total o parcialmente por debajo de la altura de referencia trasera. Se permite modificar su forma original al solo efecto de hermanar con los pasa ruedas traseros modificados y recortar las punteras hasta 500mm. Respecto del centro de cubo de rueda. El material de los paragolpes es libre.

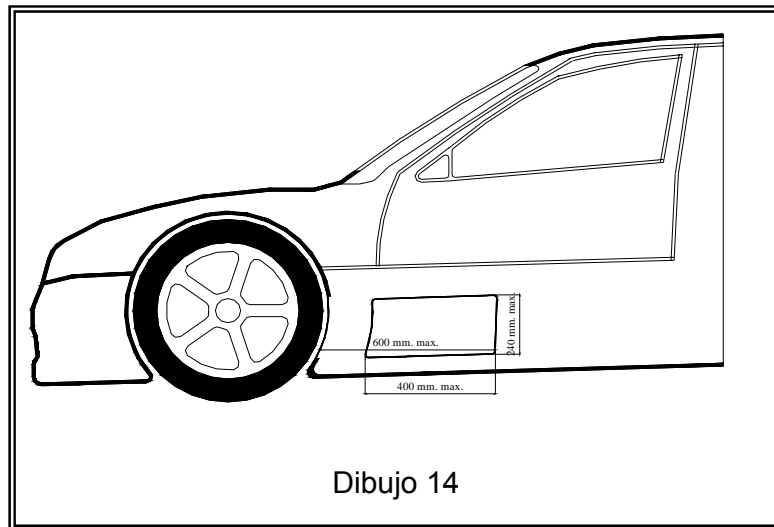
Zona 1:

- 10.7.1) El spoiler delantero no podrá sobresalir del paragolpe del vehículo visto en planta.
- 10.7.2) La profundidad del frente por debajo de la altura de referencia delantera, no podrá superar los 30mm. respecto del plano vertical del paragolpe visto en planta.
- 10.7.3) El piso del spoiler delantero debe ser de material fenolico o madera, plano, de 7mm. de espesor mínimo, sin orificios ni grados de libertad (Ver 11.14). El cual tendrá un largo mínimo de 600mm. y un máximo de 800mm.(constante en su medida elegida en todo el ancho del vehículo), y deberá cubrir el ancho del vehículo en su totalidad. Solo se permite el uso de 4 patines de 50mm. de diámetro. Entre piso y spoiler, por el lado interno, debe existir un perfil L estándar de aluminio de al menos 25mm. en cada ala que copie la forma de la trompa. Este ira remachado o atornillado al piso y al spoiler cada 300mm. reforzado con arandelas. Sistemas alternativos de igual o mayor efectividad pueden usarse.
- 10.7.4) El piso del spoiler del vehículo no podrá tener una inclinación de mas de 2° (Grados) respecto del piso.
Toda las entradas de aire hacia el radiador, y los frenos delanteros,, deberán estar ubicadas únicamente en una zona comprendida por un ancho máximo de 800mm. y desde el desde la altura de referencia hacia el piso.
- 10.7.5) En los laterales del paragolpe, por debajo de la altura de referencia delantera, se podrá realizar una boca (dentro de esta boca se permiten varias separaciones) por lado, en las cuales la suma de sus áreas no podrá ser superior a la de la boca delantera.
- 10.7.6) Esta prohibido el uso de canalizadores de aire en la parte frontal externa de la carrocería del Vehículo.

Zona 2:

- 10.7.1) Las modificaciones aerodinámicas laterales deben darle al auto un ancho de 1900mm +/- 5mm, en una superficie determinada por un rectángulo, de lados planos, de 300mm +50 / -0mm. de altura y un largo que cubra la distancia existente entre las ruedas, el empalme con los guardabarros es de libre diseño. El radio de acuerdo entre las caras del pontón y entre estas y la carrocería del vehículo, será de 10mm. +/- 1mm.
- 10.7.2) Se deben conservar las partes de las puertas y páranes que estén por detrás del pontón, excepto lo previsto en el párrafo siguiente para la toma de aire. Se permite reemplazar el panel de puerta que queda fijo por una chapa de igual espesor.
- 10.7.3) En los pontones se podrá realizar una boca de descarga de aire, que tenga como máximo 240mm. de altura x 400mm. de longitud, el interior de esta boca de descarga es de libre diseño (dentro del largo y ancho establecido para el pontón), y dicha boca no podrá estar a mas de 600mm. de la parte delantera del pontón. (Ver Dibujo 14). Visto el vehículo en planta, en la zona próxima a la rueda delantera, se permite cortar la parte de la carrocería que este dentro de los

- 200mm. partiendo de la cara lateral exterior del pontón.
- 10.7.4) La cara superior e inferior del pontón deben ser paralelas entre si. La tolerancia de altura en toda su longitud será de +/- 10mm.
 - 10.7.5) Es opcional la colocación de una protección de madera o fenolico en la cara inferior del pontón, con la condición de cumplir las mismas condiciones requeridas para el propio pontón.
 - 10.7.6) Este lateral deberá ser ubicado, en su parte inferior y en sentido lateral, partiendo de la pestaña del zócalo del auto original.
 - 10.7.7) En sentido vertical, la superficie inferior del lateral debe coincidir con la del patín +/- 5mm, formando así una única superficie.
 - 10.7.8) Este elemento deberá estar solidamente fijado a la carrocería y debe ser construido, con materiales de absorción de energía, formando una única pieza. La cubierta del pontón será de PRFV y reforzada en su interior con una capa (en las 3 caras) de espuma de poliuretano de espesor mínimo de 30mm., densidad mínima sugerida 25Kg/m3.
 - 10.7.9) Las puertas del automóvil se deben cortar en la intersección de dichos elementos laterales o hasta 20mm. por encima de dicha intersección.

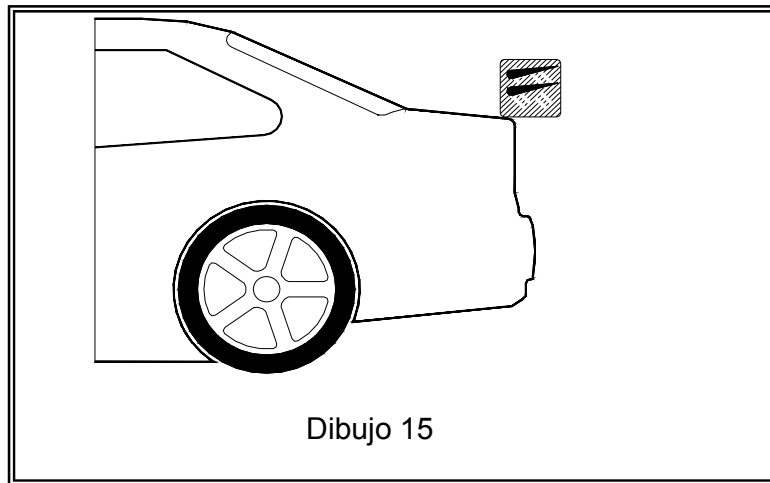


10.8) ELEMENTOS AERODINÁMICOS (ALERONES):

Es obligatoria la utilización de elementos aerodinámicos (alerones) en la parte trasera del vehículo con las características técnicas y ubicación que a continuación se detallan:

Características técnicas:

- 10.8.1) Se fija para cada modelo de automóvil homologado un ancho máximo y mínimo de alerón, incluidos Gurney en caso de tener. (*Ver tabla N° 1*).
- 10.8.2) La proyección lateral de el/los perfiles alares, soportes (no aplicable a automóviles bicuerpo), y chapas laterales, deberán estar inscriptos en un cuadrado de 200mm. de lado.
- 10.8.3) La cuerda de al menos uno de los perfiles deberá tener 100mm. como mínimo.
- 10.8.4) Las chapas laterales tendrán un espesor máximo de 20mm.



Ubicación para vehículos tricuerpo (Ver Dibujo 15)

10.8.5) La altura mínima de los perfiles alares, en su parte mas baja, deberá ser de 100mm. con respecto a la tapa de baúl.

Ubicación para vehículos vi cuerpo (Ver Dibujo 16) que tengan una distancia máxima de 550mm.

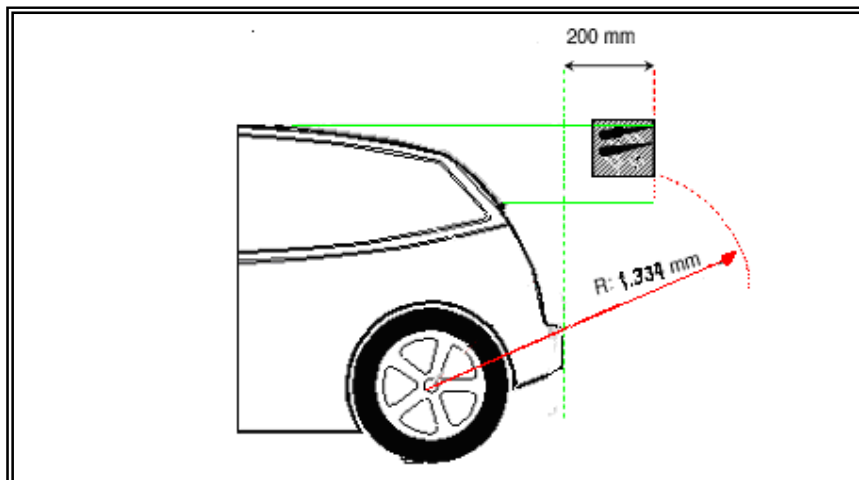
desde el plano vertical que pasa por la parte mas saliente del paragolpe trasero y el borde superior de la carrocería (luneta, techo o elemento aerodinámico que equiepe al vehículo original).

10.8.6) El limite superior de los planos alares, lo fija el plano horizontal que pasa por el punto mas alto del techo del vehículo. El limite inferior de los planos alares lo fija un plano horizontal que pasa por el borde inferior de la luneta trasera

10.8.7) Hacia atrás, tendrá como limite 200 mm del plano vertical que pasa por el punto mas exterior del paragolpe trasero. (Ver Dibujo 16).

Su proyección hacia atrás, lo define un arco de circunferencia cuyo radio es de 1334 mm con centro en el cubo de rueda trasero.

10.8.8) Para vehículos bi cuerpos que están compitiendo se autoriza una disminución en altura de 30 mm menos de la formula (ver Art 10.9) que rige para los demás autos .



El ancho máximo y mínimo de cada alerón correspondiente a cada modelo de automóvil homologado, se indica en la siguiente tabla:

	Máximo	Mínimo
Toyota Corolla	1248 mm	1085 mm
Chevrolet Vectra	1198 mm	1042 mm
Chevrolet Cruze	1265 mm	1110 mm
Ford Focus 2008 4 y 5 ptas	1272 mm	1106 mm
Honda Civic modelo 2003/4	1195 mm	1039 mm
Honda Civic modelo 2007	1260 mm	1096 mm
Peugeot 307 4 puertas	1271 mm	1105 mm
Peugeot 408	1260 mm	1096 mm
VW Bora	1300 mm	1130 mm
Fiat Linea	1219 mm	1060 mm
Renault Fluence	1205 mm	1048 mm
Renault Megane II	1266 mm	1101 mm

Tabla N° 1

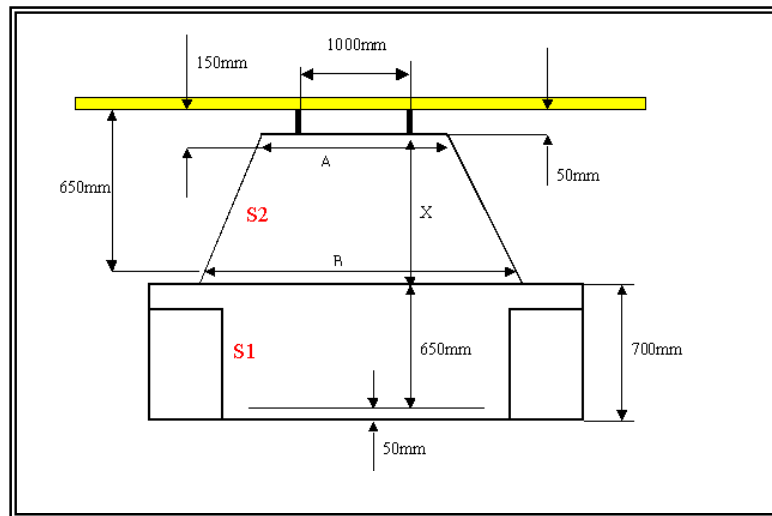
10.9) ALTURA DE LOS VEHÍCULOS:

La altura del vehículo respecto del piso es libre.

Todos los autos deben responder a una medida de altura mínima, la cual será tomada en un plano perpendicular a la superficie del patín que una el punto más alto del techo con la cara inferior del patín.

El valor de H (altura patín – techo), y el método de calculo es el siguiente para cada auto:

METODO DE CALCULO:



$$S = S1 + S2$$

S1 : Es la misma para todos los modelos.

S2 : Es el área a compensar, según un patrón de referencia.

S2p : Es el área patrón de referencia. Se obtiene de promediar las áreas actuales del Honda New Civic y el Chevrolet Astra.

$$S2p = 904621 \text{ mm}^2$$

$$S2 = X (A + B) / 2 \Rightarrow X = 2 S2p / (A + B)$$

$$H_{patin} = X + 650\text{mm}$$

$$H_{patin} = 2 S2p / (A + B) + 650\text{mm}$$

Método de medición de la altura : Se deberá efectuar sobre el techo y piso del vehículo (no sobre la tabla) un agujero de 8 mm en el punto donde se procederá a medirla

Altura de los Vehículos

Chevrolet Vectra:	1267,5 mm
Chevrolet Cruze	1256,3 mm
Ford Focus 2008 4 y 5 ptas:	1251,1 mm
Honda Civic modelo 2007	1252,9 mm
Honda Civic modelo 2012	1251.0 mm
Peugeot 307 4 puertas:	1256,9 mm
Peugeot 408:	1252.0 mm
Toyota Corolla:	1255,0 mm
VW Bora:	1269,2 mm
W Vento	1254.0 mm
Fiat Linea	1280,2 mm
Renault Megane II:	1264,0 mm
Renault Fluence:	1255,1 mm
Citroen C-4 5 puertas:	1256,5 mm

10.10)PUERTAS:

Siempre que se respete en la carrocería original, el sistema de cierre exterior de las puertas, el mecanismo puede modificarse.

Se autoriza a retirar parcial o totalmente el interior de las puertas.

El piloto deberá poder abrir la puerta desde el interior.

Está permitido sacar todo el revestimiento interior y el material insonorizado de las puertas, **siendo obligatorio colocar** paneles de material no inflamable (por ej. aluminio, carbono y/o compuestos de base aramid) con el fin de cubrir los mecanismos de la puerta y las ventanillas.

10.11)PESO DEL VEHÍCULO:

El peso mínimo del vehículo es de 1100Kg.

Esto peso mínimo comprenden al vehículo con el piloto a bordo con su equipamiento de seguridad u otro habilitado para su confort y a la cámara de TV de la transmisión oficial y de la Auto-Sports S.A.

En todo momento de la prueba el vehículo deberá cumplir con el peso mínimo.

En caso de falta de algún elemento del vehículo por accidente, el Comisario Deportivo evaluará en cada caso la reposición o consideración de cada elemento faltante.

Las cámaras de TV no oficiales no serán tenidas en cuenta como parte del vehículo para la verificación del peso mínimo del auto.

10.12)LASTRES:

Los lastres para alcanzar el peso mínimo del vehículo deberán estar ubicados dentro del habitáculo y/o baúl.

10.12.1) Lastre de cámara de TV oficial y telemetría:

En el caso de que un vehículo no tenga montada la cámara de TV oficial designada por Auto-Sports S.A. deberá colocar 2 lastres uno (1)de 6,5Kg. y el otro de 1,5Kg. en reemplazo de la misma, los cuales deberán estar ubicados en la zona de lastres y estar pintado de color naranja. Este, obligatoriamente formara parte del peso mínimo, independientemente del peso real del vehículo.

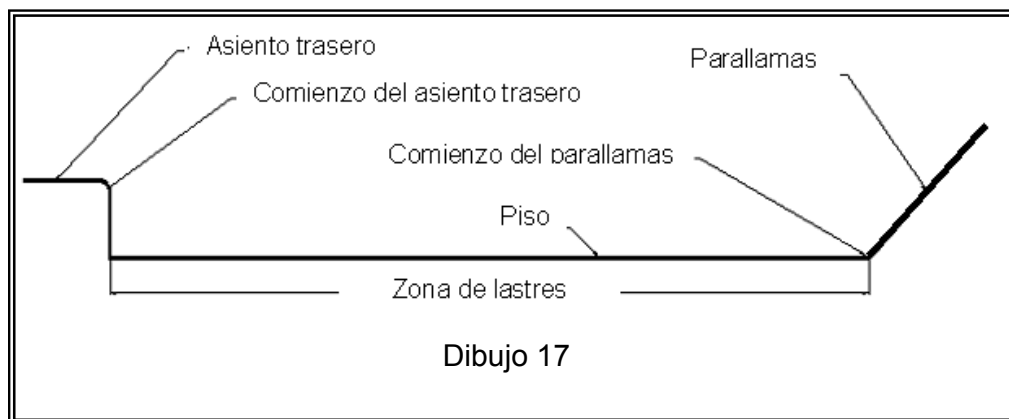
10.12.2)Elementos de fijación de lastres:

Los elementos de fijación del lastre son considerados como parte del mismo, en el caso de estar soldados a la carrocería se considerarán como parte del auto a los efectos del peso mínimo.

10.12.3)Zona de lastres de cámara:

Esta zona estará ubicada en el piso del vehículo sobre el lado derecho, el limite hacia atrás lo fija el

plano vertical que define el inicio del asiento trasero, el limite delantero lo define el comienzo del parallamas (*Ver Dibujo 17*). Todos los lastres deberán estar fijos a la estructura de seguridad por medio de dos bulones de 10mm. de diámetro por cada 10kg. o cuatro bulones de 10mm. por cada bloque de 30kg. como mínimo. Para ubicar estos lastres en altura se podrá cortar el piso del vehículo original (dentro de la zona de lastres) y su limite inferior será la parte superior del patín de fenolico. En caso de haber realizado dicho corte en el piso, se deberá volver a cerrar el piso por medio de un cajón de chapa.



11) VARIOS

11.1) LLANTAS:

Se utilizaran llantas homologadas provistas por Auto-Sports S.A.
Se prohíbe la utilización de válvulas limitadoras de presión. El peso mínimo de las mismas es de 13,100Kg. Esta prohibido variar el desplazamiento de las llantas

11.2) NEUMATICOS:

Los neumáticos serán provistos por Auto-Sports S.A. .

11.3) CRIQUES NEUMÁTICOS:

Se permite la utilización de criques neumáticos a bordo, con la salvedad de no llevar a bordo los cilindros de aire comprimido.

11.4) ELEMENTOS A PRECINTAR:

11.4.1) Motor: Se deberán realizar 2 agujeros de 2mm. de diámetro minino en las tapas de cilindros (en diagonal), en el block ,en el carter y múltiple admision de manera de poder ser precintados entre si.

11.4.2) Caja de Velocidades: Se deberán realizar 2 agujeros de 2mm de diámetro **mínimo en el cuerpo de la caja y blocante :Dibujo 37**

11.5) NUMERACIÓN:

Las cifras que conforman el numero de competición deberán ser de color blanco sobre un rectángulo de color negro, con un trazo de 40mm. de ancho y 220mm. de alto.

El rectángulo de fondo tendrá 300mm. x 400mm.

Esta numeración deberá estar sobre el vidrio de la puerta trasera.

Además de la numeración antes descrita, los vehículos deberán llevar en el frente el numero asignado en color blanco dentro de un circulo de 150mm. de diámetro con fondo negro.

11.6) APELLIDO:

Se deberá inscribir en los laterales del auto el apellido del piloto como mínimo con caracteres de 40 mm.

de altura, la tipografía será ARIAL BLACK – MAYÚSCULA.

Además, en el parabrisas del lado derecho, se deberá inscribir el apellido del piloto con las siguientes características: Tipografía, ARIAL BLACK, MAYÚSCULA, 60mm.

Precediendo el apellido del piloto en ambos casos se deberá incluir una bandera indicando la nacionalidad del piloto de la misma altura de las letras y un largo de 1,5 veces la altura de la misma.

11.7) SEÑALIZACIONES ADICIONALES:

En las ópticas delanteras, o en el lugar que ellas ocupen, se colocara un calco con la inscripción ACA provisto por la CDA.

11.8) PUBLICIDAD EN LOS VIDRIOS:

Los vidrios de las puertas delanteras y traseras deberán permanecer libres de toda inscripción, propagandas, pinturas, calcos, etc, a excepción de lo expresamente descrito en el Art. 11.5.y 11.6

Se autoriza la utilización en el parabrisas de una franja de publicidad en su parte superior que no supere el 30 % del alto de dicho parabrisas.

En la luneta trasera se podrá utilizar una franja de 150mm. de alto ya sea en la parte superior o en la inferior de dicha luneta.

11.9) PEDALES Y PEDALERA:

Los pedales, así como sus montajes, no tienen restricciones. La modificación local del tabique y del panel del piso está permitida, siempre que su único fin sea la instalación y operación de los pedales.

11.10) TOMA DE TIEMPOS:

Se permite la toma de tiempos a bordo de los vehículos, pero la misma debe estar conectada en forma independiente de todos los elementos que tengan control sobre el vehículo, así mismo se deberá entregar un plano de conexión del mismo.

11.11) CAÑOS DE ESCAPE:

Las dimensiones de los caños de escape (diámetro y longitud) están homologadas, no así la forma del mismo, el constructor de los caños de escape se encuentra homologado (Ver plano adjunto).

Tolerancias +/- 10 % solamente en las longitudes

Los caños no podrá superar en mas de 100mm. la altura del plano que une el borde superior de los zócalos, solo esta altura podrá ser superada por delante del pararte de las puertas delanteras. Todo el recorrido del escape luego del múltiple, deberá estar dentro de un túnel cerrado hacia el lado del habitáculo y ventilado hacia el exterior (se permite cortar el patín de fenolico al solo efecto de ventilar el caño de escape con un canal siguiendo la trayectoria del mismo con un ancho máximo de 2 diámetros del caño). La boca de descarga del sistema de escape deberá estar entre los ejes de las ruedas y dentro del perímetro del vehículo visto en planta (sin considerar los espejos y las ruedas). Dicha boca de descarga podrá realizarse hacia el piso o el lateral del vehículo. En caso de descargar hacia el piso, el centro de esta boca de descarga, no podrá estar a mas de 200mm. de la pestaña del zócalo del vehículo; y si descarga hacia el lateral se podrá modificar el pontón en un área de 150mm. x 300mm., para alojar dicha boca. Los gases de escape no deberán ser descargados en dirección a los neumáticos ni estar en la zona de posible derrame de combustible.

11.12) ENTRADA DE AIRE AL FILTRO DE ADMISIÓN:

La unión entre el filtro de aire homologado y la boca de entrada es de libre diseño y construcción con las siguientes limitaciones:

11.12.1) Ubicación sobre el paragolpe delantero:

La misma deberá estar ubicada en una zona limitada en altura a 380mm máximos medidos sobre el Piso y un máximo de 800 mm de ancho ubicados en forma centrada sobre el eje longitudinal del vehículo.

11.12.2) Medidas de la boca de entrada de aire:

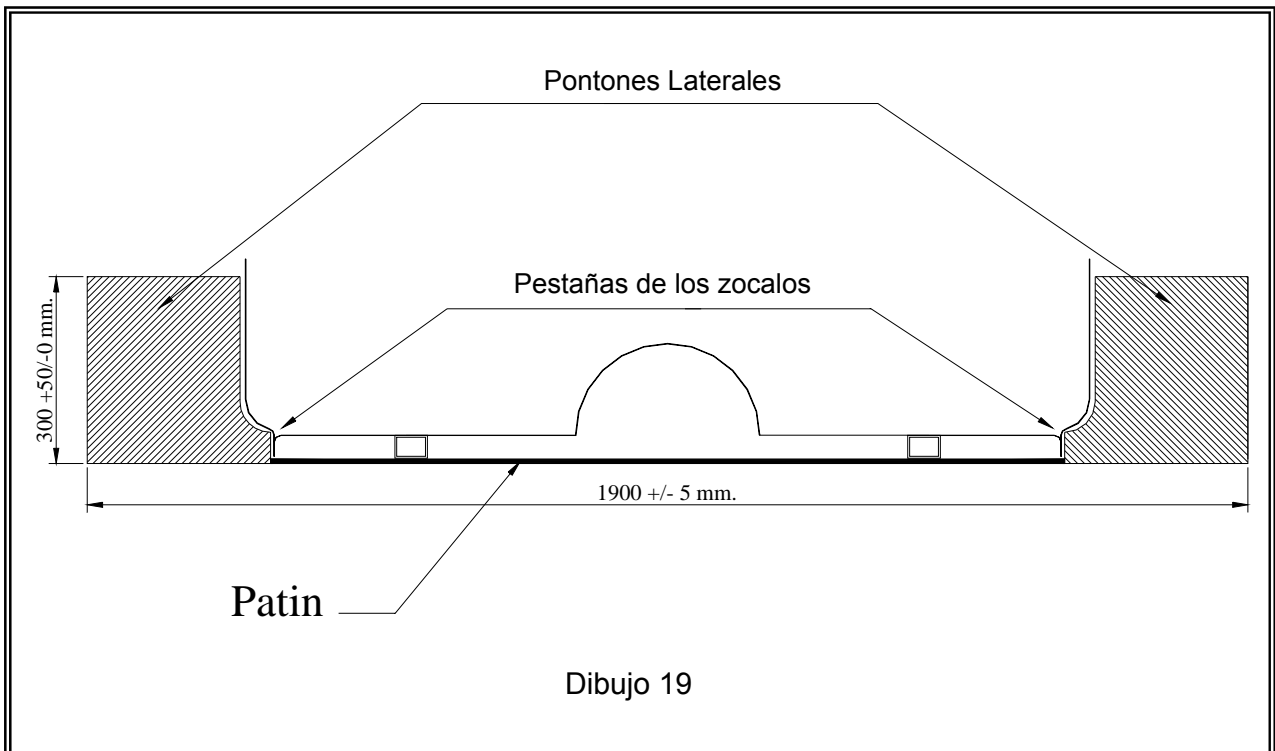
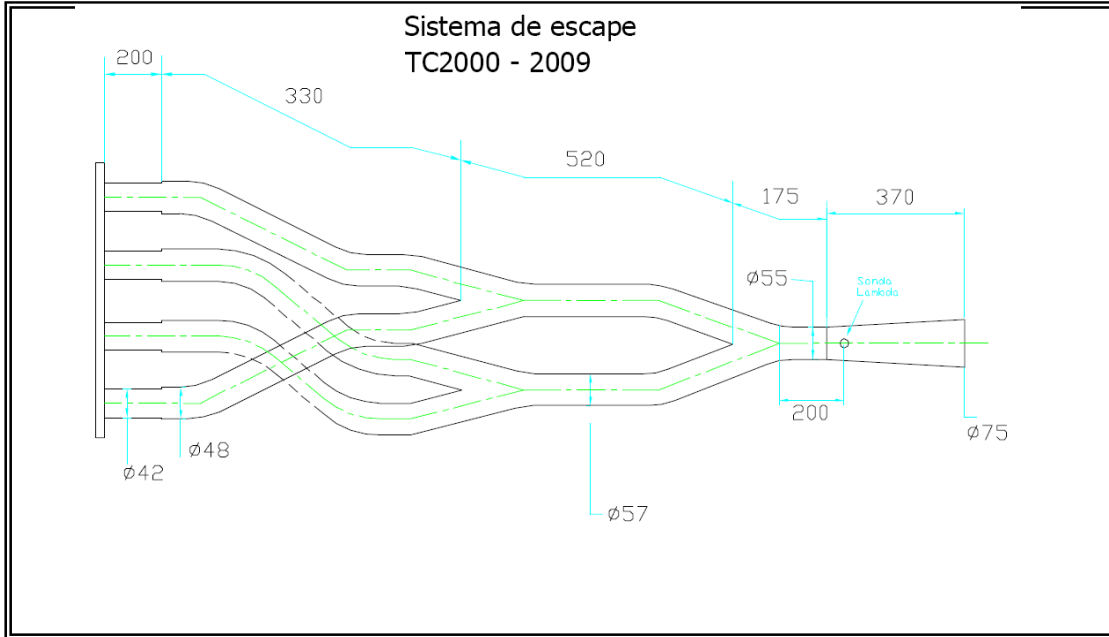
Las medidas de la boca de entrada están limitadas a 500mm +/- 100mm de ancho por 55mm +/- 5mm de alto.

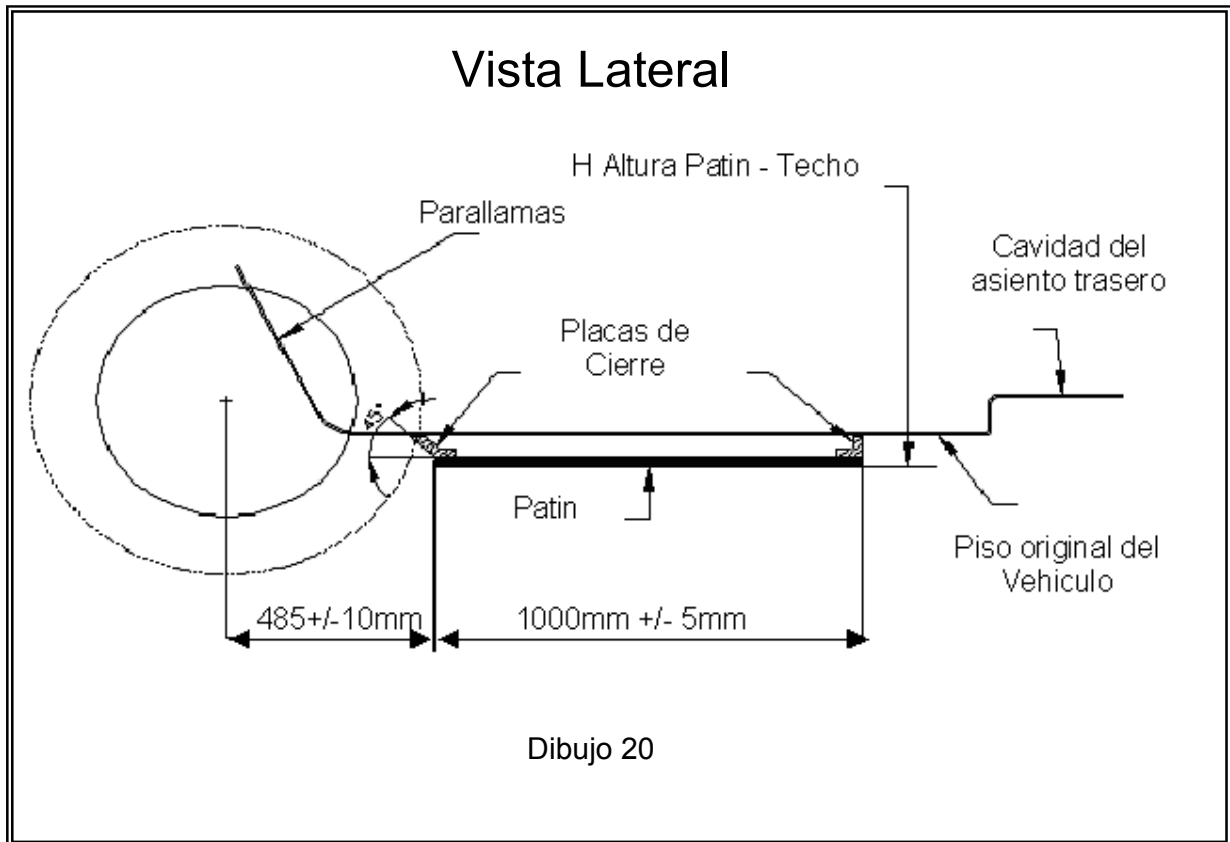
11.13) LUZ TESTIGO DELANTERA:

Es obligatorio el uso de una luz testigo delantera provista u homologada por AD2000S.A.

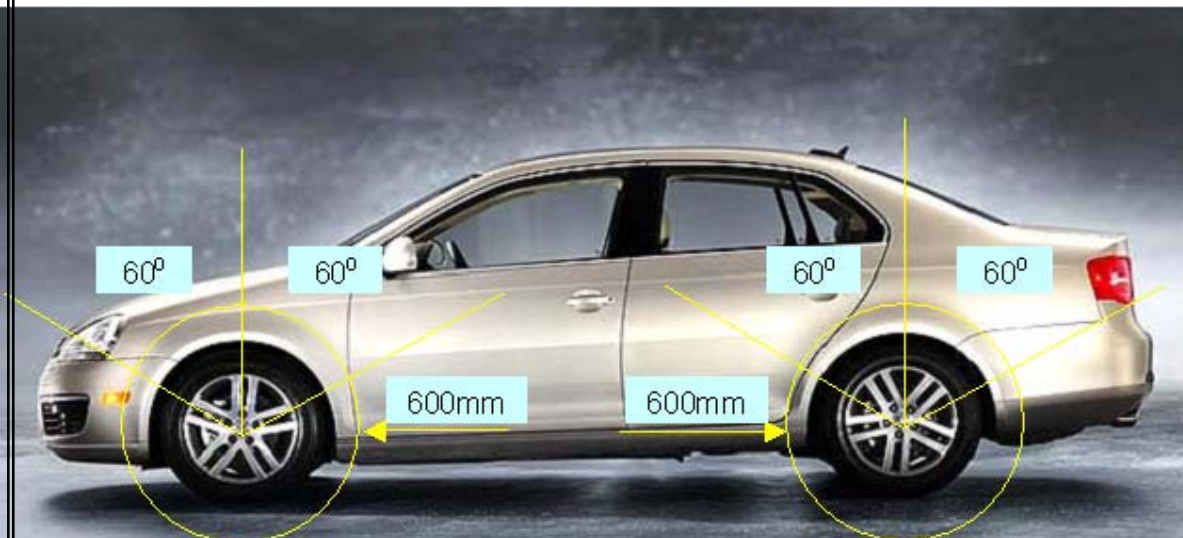
11.14) PISO DEL SPOILER:

Se autoriza a realizar un máximo de 2 orificios en el piso del spoiler, uno de ellos debajo del conector del burro de arranque de 50mm de diámetro como máximo, el otro de 50mm. por 100mm. sobre la saliente del cubre volante.





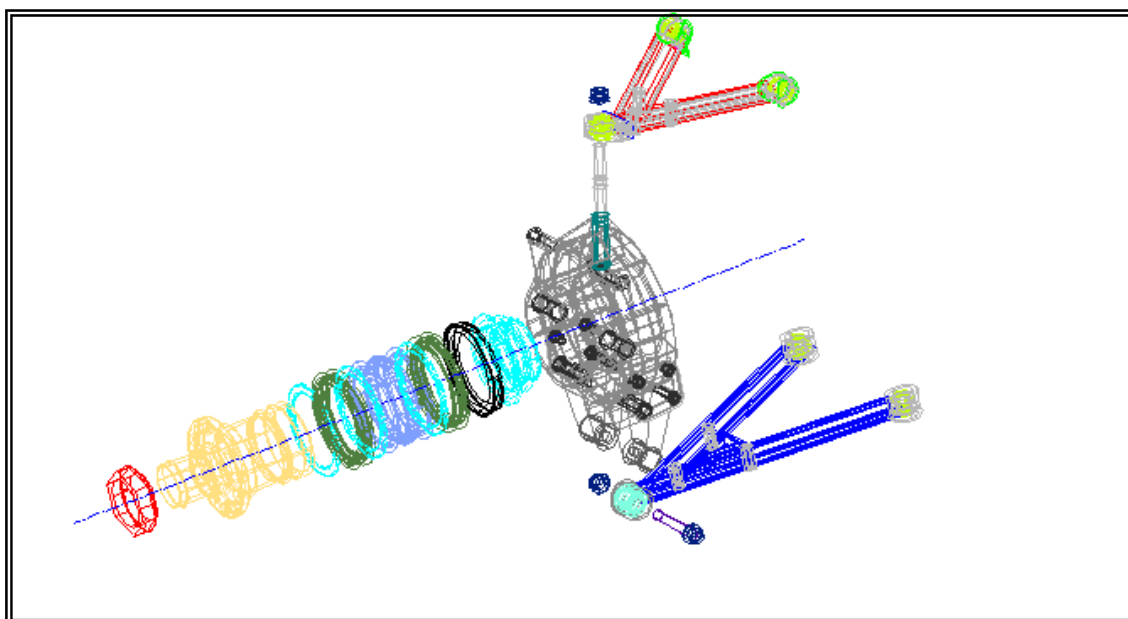
Pasarruedas delanteros y traseros



Dibujo 22

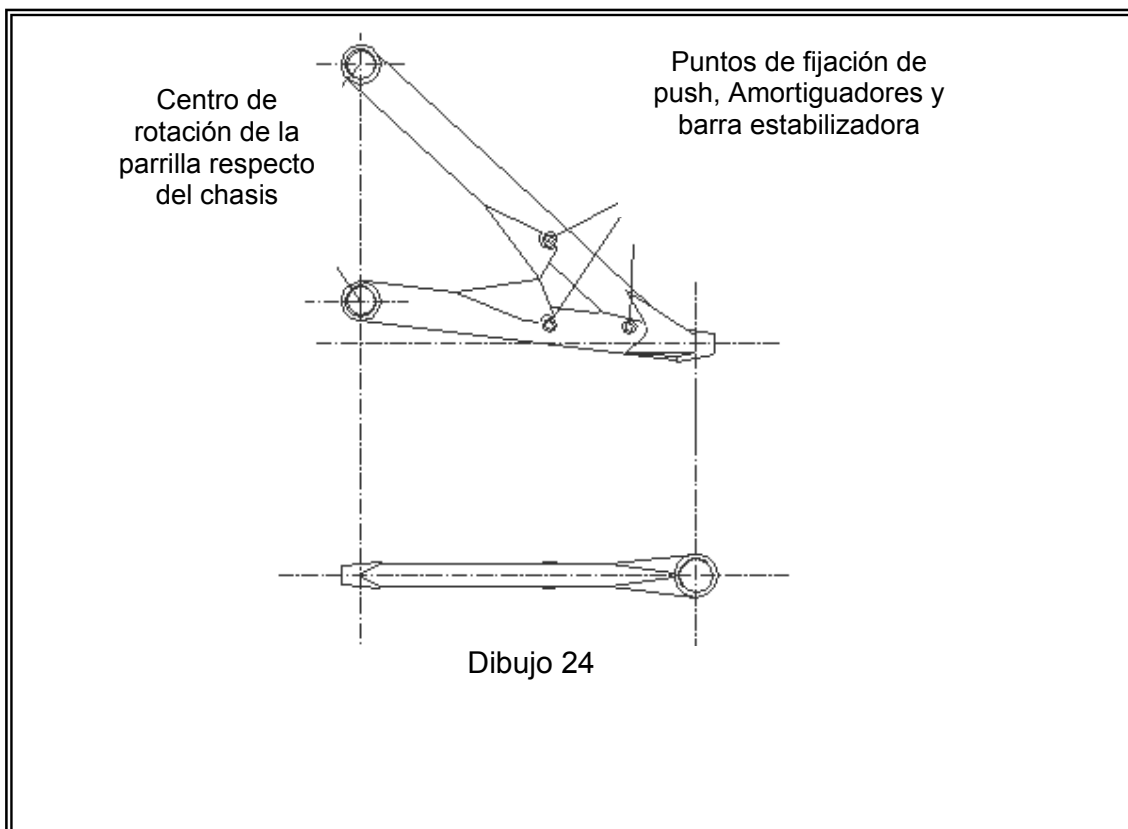
Portamaza delantero

Despiece

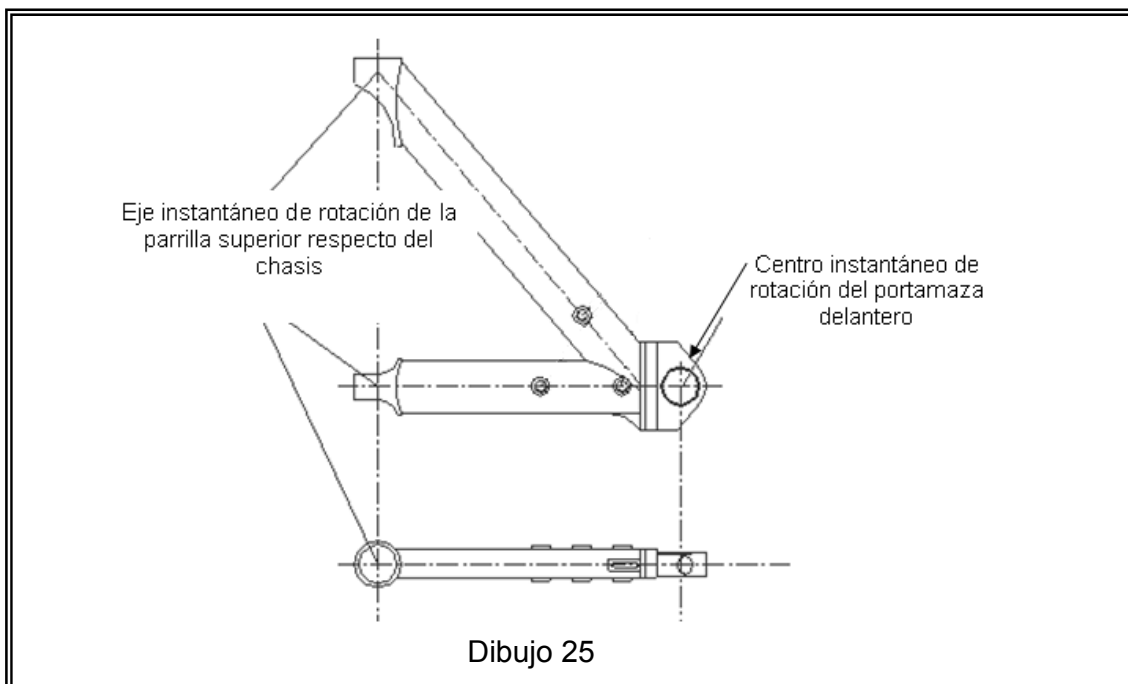


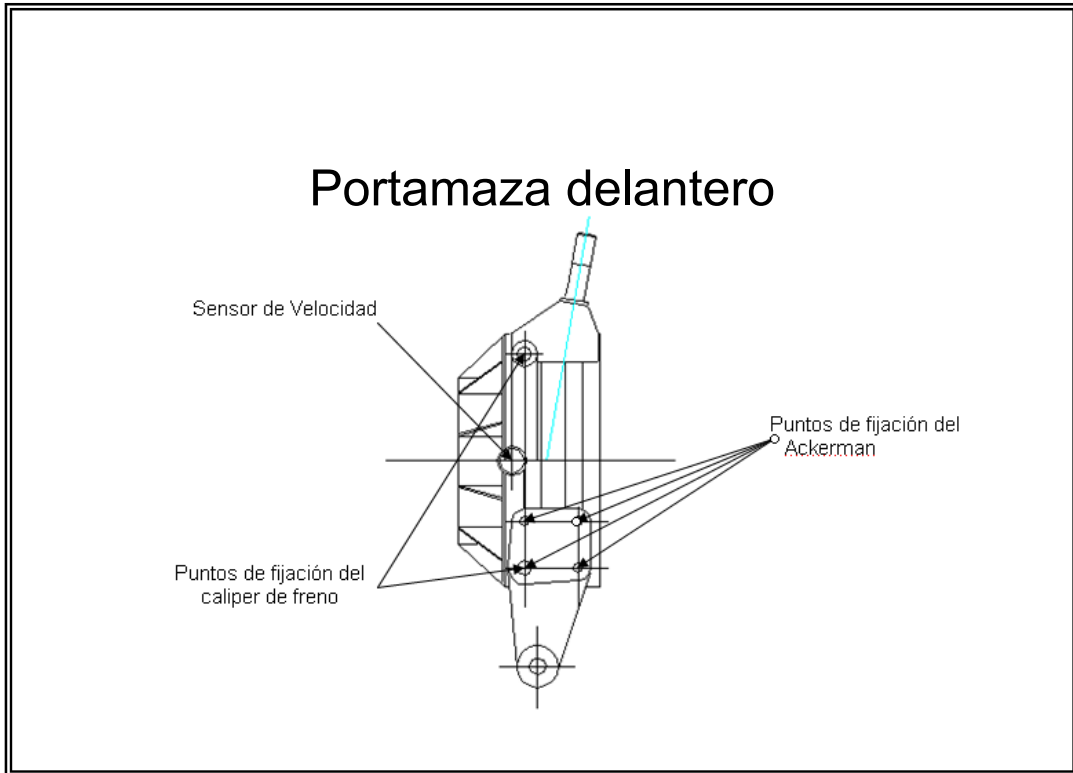
Dibujo 23

Parrilla inferior

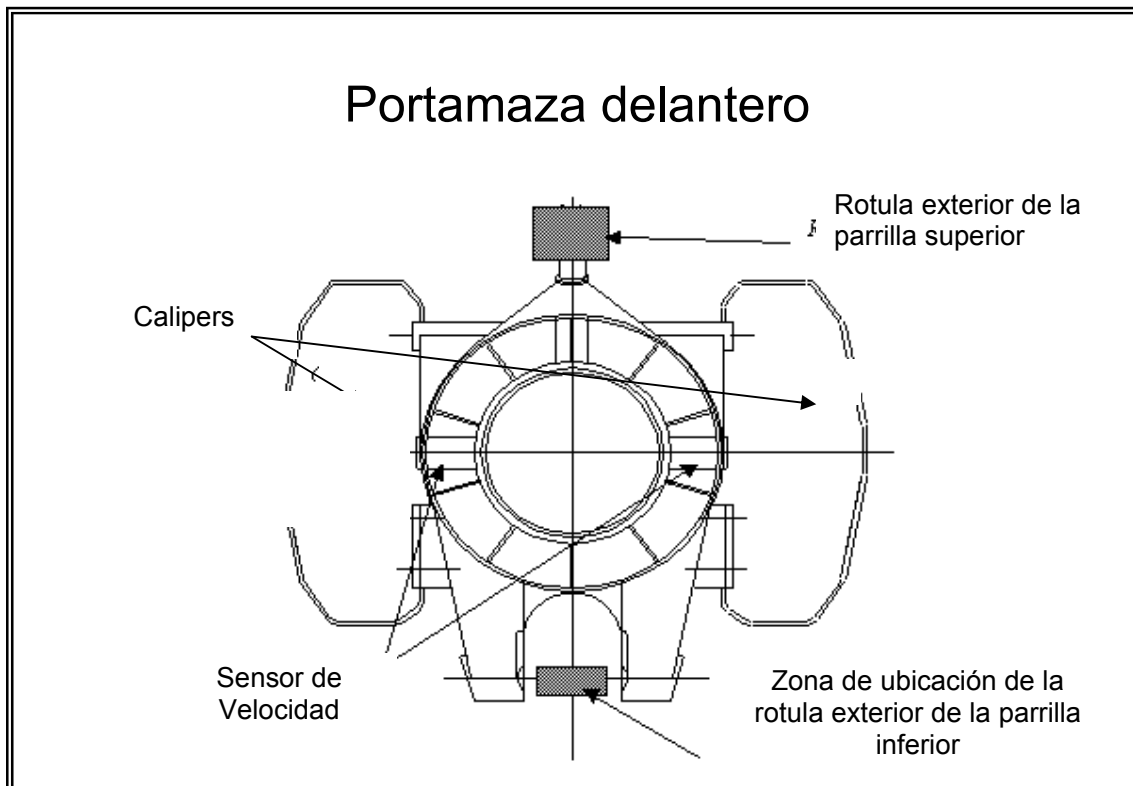


Parrilla superior



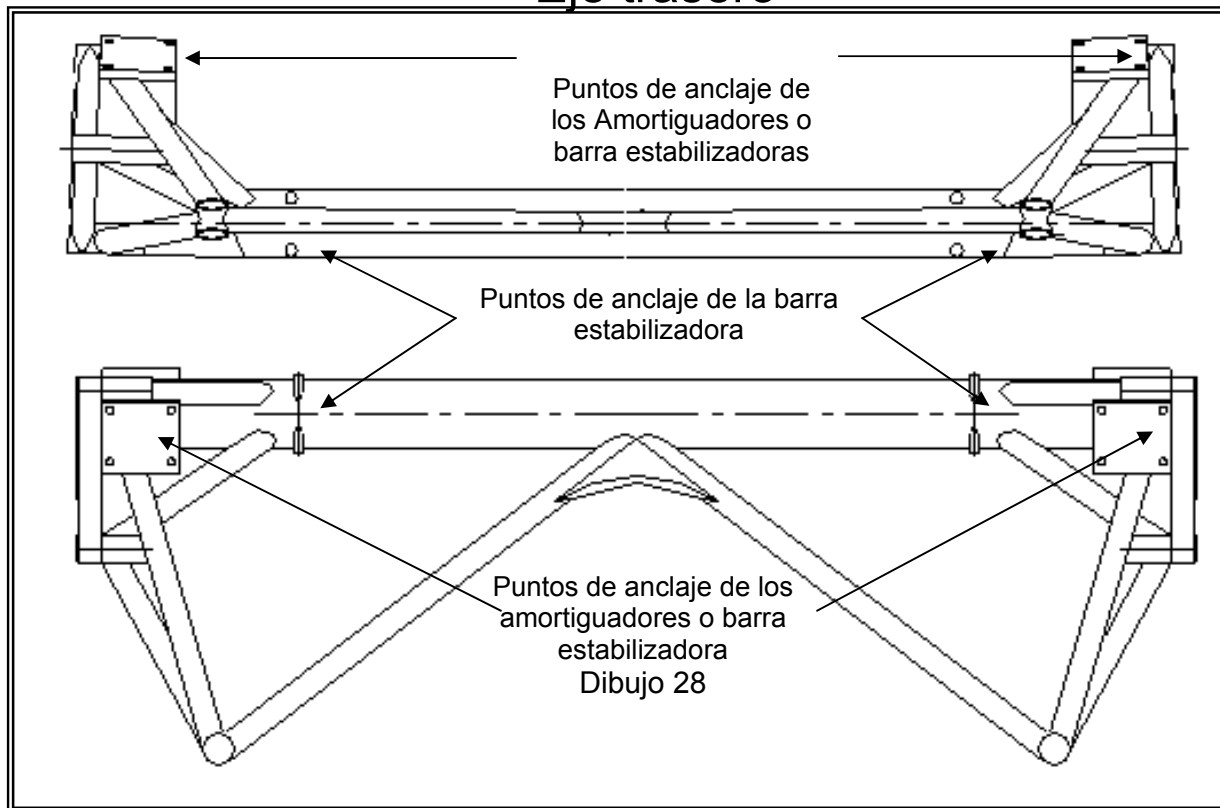


Dibujo 26

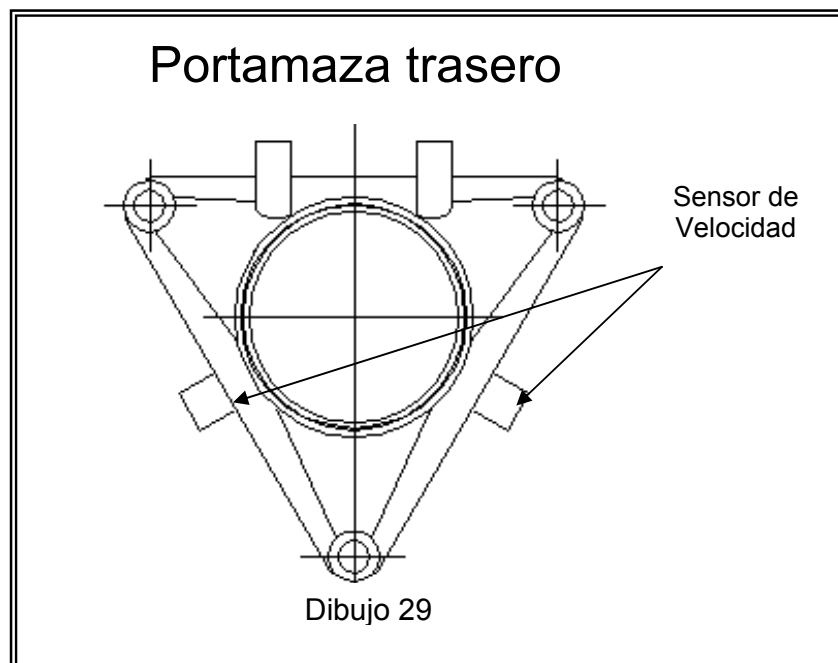


Dibujo 27

Eje trasero



Portamaza trasero



QUOTE

AERO TEC LABORATORIES INC.
 Spear Road Industrial Park
 Ramsey, NJ 07446-1251 USA
 Toll Free: 800-526-5330
 Tel: 201-825-1400
 Fax: 201-825-1962
 e-Mail: atl@atline.com
 Website: www.atline.com

ATL
 PRICE QUOTATION

QUOTATION NUMBER: 24673-08-DHD
 PAGE NUMBER: Page 1 of 2
 QUOTATION DATE: 12/17/2008
 RFQ NUMBER:
 INQUIRY DATE:
 COMPANY CONTACT:
 COMPANY TELEPHONE:
 COMPANY FAX:
 e-MAIL: ppeon@tc2000.com.ar

TO: AD 2000 S.A.

Attn: Mr. Pablo Peon



ITEM NUMBER	QTY	PART NUMBER & DESCRIPTION Offer Valid ONLY For Goods & Quantities Described Hereon	UNIT PRICE US \$	LINE ITEM AMOUNT US \$
001	Any	Part Number 173103 26 gallon/100 liter ATL "100 Series" Super Cell. TC2000 2009 Spec. Fuel Cell. To include: - ATL 810-C or equal rubberized nylon FT3 bladder equipped with SF103 foam, built-in 3-door surge tank with #8 scavenjet, fuel pickup, and 6 x 10 internal nutring - TF624 plate assembly equipped with TF603-570, 2 2/4" o.d. fill neck with twist-off cap and paddle valve, (1) AN #8 outlet, (1) AN #6 return and (1) TF475 AN discriminator vent check valve mounted on custom 2.0 inch b.c. aluminum plate - .063 top flange aluminum container with external dimensions (excluding 3/4" top flange). Approx. 30" L x 17.7" W x 14.5" H. Container to feature tig welded seams. Suitable for use with gasoline fuels only. In accordance with FIA Spec FT3.	\$1,504.70	
002	Any	TF629 ATL "Dry Cell" Desiccant Drier. (Installs in vent line to prevent moisture from entering fuel cell)	\$98.40	
003	Any	Part Number 173106 Fill plate adaptor kit to convert standard TC2000 Homologated ATL Super Cell fill plate from "standard fill" to "quick fill". Components include; - (1) TF131-570, 2 1/4" o.d. x 45 degree quick fill filler neck with "paddle" style valve. Includes bolts and sealing washers - (1) TF682, 1 1/2" o.d. straight vent valve on 2.0" b.c. plate. Includes gaskets, bolts and sealing washers	\$303.40	

CONTINUED ON PAGE 2

ORIGINAL

ATL
 OF 205
 11/08

QUOTE

AERO TEC LABORATORIES INC.
 Spear Road Industrial Park
 Ramsey, NJ 07446-1251 USA
 Toll Free: 800-526-5330
 Tel: 201-825-1400
 Fax: 201-825-1962
 e-Mail: atl@atlinc.com
 Website: www.atlinc.com

ATL
 PRICE QUOTATION

QUOTATION NUMBER: 24673-08-DHD
 PAGE NUMBER: Page 2 of 2
 QUOTATION DATE: 12/17/2008
 RFQ NUMBER:
 INQUIRY DATE:
 COMPANY CONTACT:
 COMPANY TELEPHONE:
 COMPANY FAX:
 e-MAIL: ppeon@tc2000.com.ar

TO: AD 2000 S.A.

Attn: Mr. Pablo Peon


ITEM NUMBER	QTY	PART NUMBER & DESCRIPTION Offer Valid ONLY For Goods & Quantities Described Hereon	UNIT PRICE US \$	LINE ITEM AMOUNT US \$
004	Any	Part Number 173107 Refueling Kit, includes (1) RE104 fender mount female dry break, (1) RE105 male dry break and (1) RE169 20 liter fill/vent bottle NOTE: Special discounted pricing offered only to TC2000 Teams. Terms: Fuel Cells prepaid by wire transfer at time order is placed. (Sorry - No credit cards) Freight: May be charged to customer's DHL, UPS, or Fed Ex account. Alternatively, ATL will accept credit cards for freight only. ATL Bank Details: Bank Name: Bank of America 76 E. Main St. Ramsey, NJ 07446 USA Bank Number: 026009593 Account Name: Aero Tec Laboratories Inc. Account Number: 00 4080 00 0427 Swift Number: BOFAUS3N THANK YOU FOR THE OPPORTUNITY TO BID	\$739.30	



QUOTE VALID: 60 DAYS
 TERMS: Prepayment prior to production

EST. SHIPPING: To be determined
 FOB POINT: Ramsey, NJ
 SHIP VIA: CUSTOMER'S PREF

FREIGHT: Ppd & Add C.O.D Pick-up
 Ppd by ATL Chg. Cust. Acct.
 Other _____

SIGNATURE: 
 SALESPERSON: DAVID H. DACK

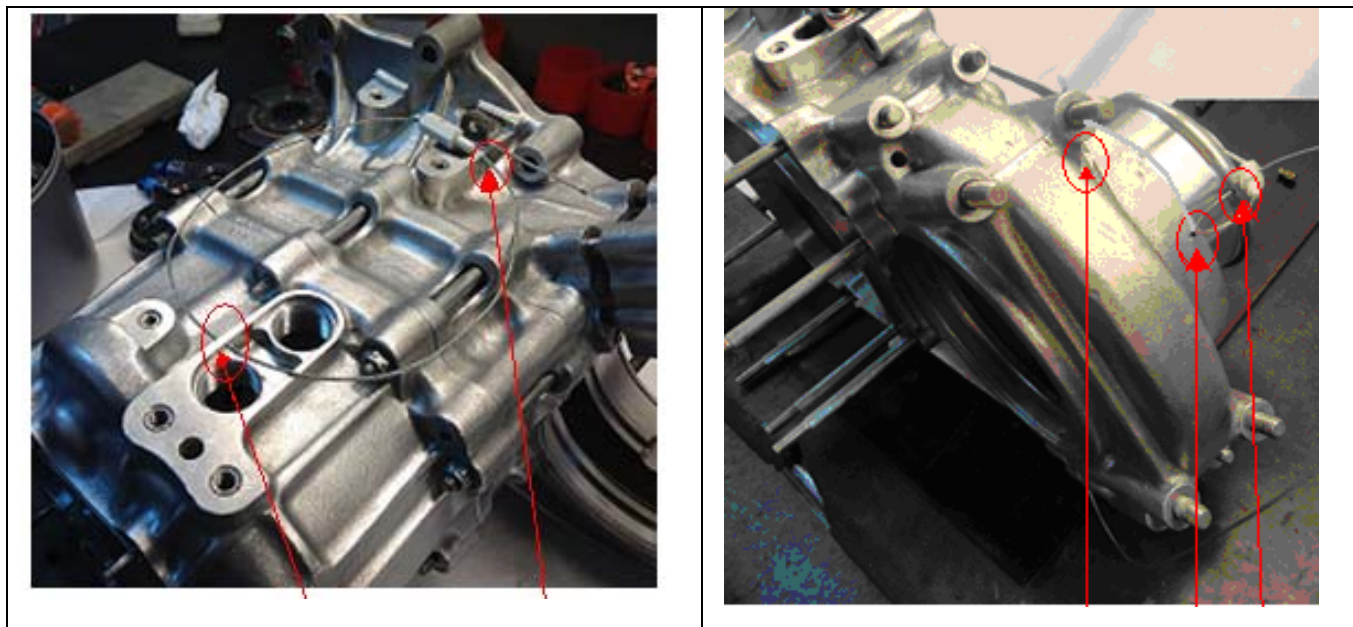
QUOTED BY: Fax e-Mail Airmail Courier
 ENCLOSURES: Catalog Drwg DS _____
 Pix Samples Other _____

FOLLOW UP: _____

SEE REVERSE SIDE OR CONTACT ATL FOR
 COMMERCIAL TERMS AND CONDITIONS

ORIGINAL

ATL
 OF 200
 1/104



Dibujo 37

EL PRESENTE REGLAMENTO DEBERA ESTAR OFICIALIZADO POR EL SELLO DE LA COMISION DEPORTIVA AUTOMOVILISTICA EN CADA UNA DE SUS FOJAS.